

# MISUMI 經濟型 滑軌 三段抽拉型 中荷重型 36mm寬 不鏽鋼型

代表型號：C-SSRXN36Y12

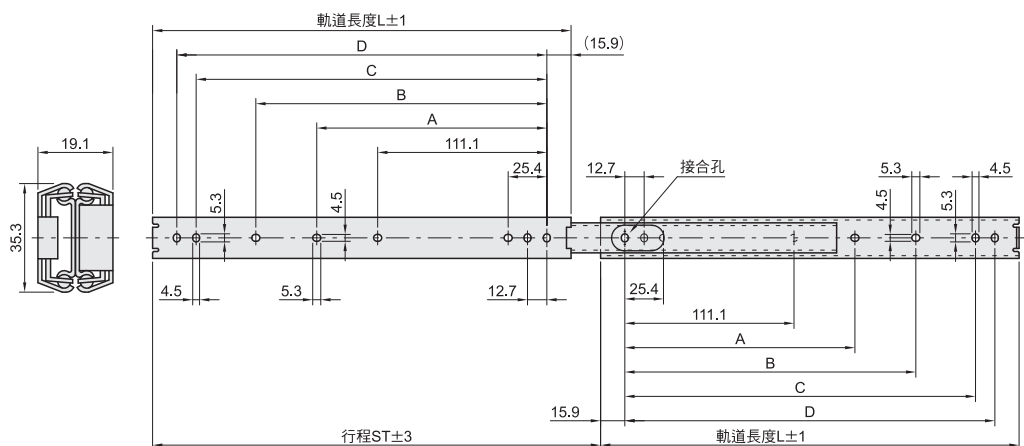
**624** 2支起訂 元/支 最低為標準品 **↓64折**  
**562** 20支起 元/支 大訂單再享 **↓9折**

| 數量    | 折扣 | 出貨日 |
|-------|----|-----|
| 2~19  | —  | 1日  |
| 20~50 | 9折 | 1日  |

若超過以上訂購數量，交期另外洽詢。實際出貨日與價格以「訂購」時報價單中的內容為準。



軌道拆卸：不可



材質 滑軌：SUS304  
滾珠：SUS440C

生產批次不同，截面形狀可能會有許些差異。

| 型式        | 軌道長度 L | 行程 ST | A     | B     | C     | D     | 額定荷重 (N/2支) |     |
|-----------|--------|-------|-------|-------|-------|-------|-------------|-----|
| C-SSRXN36 | Y12    | 304.8 | 326.8 | —     | 149.2 | 260.3 | 273.0       | 529 |
|           | Y14    | 355.6 | 377.6 |       | 200.0 | 311.1 | 323.8       | 520 |
|           | Y16    | 406.4 | 428.4 |       | 250.8 | 361.9 | 374.6       | 503 |
|           | Y18    | 457.2 | 479.2 | 212.7 | 301.6 | 412.7 | 425.4       | 494 |
|           | Y20    | 508.0 | 530.0 | 238.1 | 352.4 | 463.5 | 476.2       | 476 |
|           | Y22    | 558.8 | 580.8 | 263.5 | 403.2 | 514.3 | 527.0       | 450 |
|           | Y24    | 609.6 | 631.6 | 288.9 | 454.0 | 565.1 | 577.8       | 432 |
|           | Y26    | 660.4 | 682.4 | 314.3 | 504.8 | 615.9 | 628.6       | 415 |
|           | Y28    | 711.2 | 733.2 | 339.7 | 555.6 | 666.7 | 679.4       | 397 |

安裝滑軌的螺絲請使用M4的圓頭小螺絲或夾緊小螺絲。  
 水平安裝使用時，荷重能力下降至額定荷重的25%左右(參考值)。

Order 訂購範例 型式 (Type · 英制長度記號)  
C-SSRXN36Y12

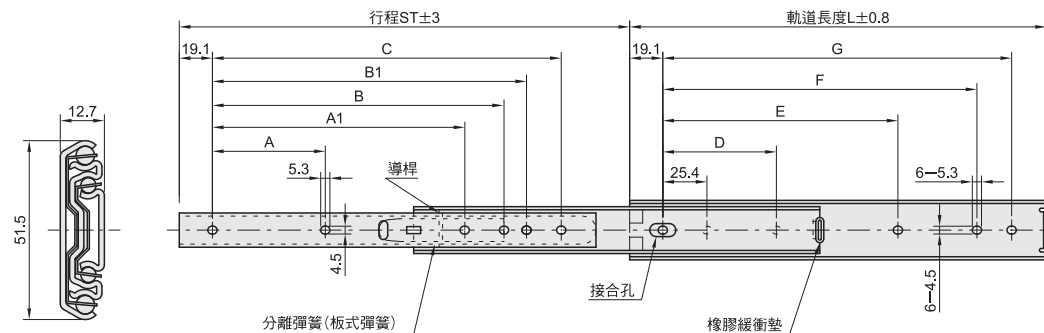
# MISUMI 經濟型 滑軌 三段抽拉型 重荷重型 51mm寬 鋼型

代表型號：C-SRH51Y12

**396** 2支起訂 元/支 最低為標準品 **↓59折**  
**356** 20支起 元/支 大訂單再享 **↓9折**

| 數量    | 折扣 | 出貨日 |
|-------|----|-----|
| 2~19  | —  | 1日  |
| 20~50 | 9折 | 1日  |

若超過以上訂購數量，交期另外洽詢。實際出貨日與價格以「訂購」時報價單中的內容為準。



材質 Q235  
表面處理 鍍鋅

上圖所示為拆卸型。  
 生產批次不同，截面形狀可能會有許些差異。

| 型式              | 軌道長度 L | 行程 ST | A     | A1    | 不可拆卸型 |       | 拆卸型   |       | C     | D     | E     | F     | G     | 額定荷重 (N/2支) |     |
|-----------------|--------|-------|-------|-------|-------|-------|-------|-------|-------|-------|-------|-------|-------|-------------|-----|
|                 |        |       |       |       | B     | B1    | B     | B1    |       |       |       |       |       |             |     |
| C-SRH51 (不可拆卸型) | Y12    | 304.8 | 330.2 | 76.2  | —     | 177.8 | —     | 177.8 | —     | 254.0 | 76.2  | 190.5 | 241.3 | 266.7       | 759 |
|                 | Y14    | 355.6 | 381.0 | 101.6 | 127.0 | 203.2 | —     | 203.2 | —     | 304.8 | 88.9  | 215.9 | 292.1 | 317.5       | 733 |
|                 | Y16    | 406.4 | 431.8 | 127.0 | 152.4 | 228.6 | 317.5 | 228.6 | 317.5 | 355.6 | 127.0 | 241.3 | 342.9 | 368.3       | 689 |
|                 | Y18    | 457.2 | 482.6 | 127.0 | 177.8 | 279.4 | 368.3 | 368.3 | —     | 406.4 | 127.0 | 292.1 | 393.7 | 419.1       | 653 |
| C-SRRH51 (拆卸型)  | Y20    | 508.0 | 533.4 | 152.4 | —     | 304.8 | 419.1 | 419.1 | —     | 457.2 | 152.4 | 317.5 | 444.5 | 469.9       | 635 |
|                 | Y22    | 558.8 | 584.2 | 177.8 | —     | 330.2 | 469.9 | 330.2 | —     | 508.0 | 177.8 | 342.9 | 495.3 | 520.7       | 617 |
|                 | Y24    | 609.6 | 635.0 | 177.9 | —     | 381.0 | 520.7 | 381.0 | 520.7 | 558.8 | —     | 393.7 | 546.1 | 571.5       | 591 |
|                 | Y26    | 660.4 | 685.8 | 203.2 | —     | 406.4 | 571.5 | 406.4 | 571.5 | 609.6 | 203.2 | 419.1 | 596.9 | 622.3       | 565 |
|                 | Y28    | 711.2 | 736.6 | 228.6 | —     | 431.8 | 622.3 | 431.8 | 622.3 | 660.4 | 228.6 | 444.5 | 647.7 | 673.1       | 547 |

安裝滑軌的螺絲請使用M4的圓頭小螺絲或夾緊小螺絲。  
 水平安裝使用時，荷重能力下降至額定荷重的25%左右(參考值)。

Order 訂購範例 型式 (Type · 英制長度記號)  
C-SRH51Y12

型號生成方法 方法1 MISUMI官網搜尋 Type **C-SSRXN36** 於網頁搜尋生成訂購型號  
 方法2 步驟1 MISUMI官網搜尋 關鍵字 **36mm 不鏽鋼型** 步驟2 經濟型品牌選定  MISUMI  經濟型 於網頁搜尋生成訂購型號

型號生成方法 方法1 MISUMI官網搜尋 Type **C-SRH51** 於網頁搜尋生成訂購型號  
 方法2 步驟1 MISUMI官網搜尋 關鍵字 **51mm 鋼型** 步驟2 經濟型品牌選定  MISUMI  經濟型 於網頁搜尋生成訂購型號

16 把手·鉸鏈·門零件·多層信號燈

把手

P.841

鉸鏈

P.849

磁力門扣·旋鈕

P.871

滑軌

P.897

多層信號燈

P.915

16 把手·鉸鏈·門零件·多層信號燈

把手

P.841

鉸鏈

P.849

磁力門扣·旋鈕

P.871

滑軌

P.897

多層信號燈

P.915