

代表型號：C-SSRX27Y16

713 2支起訂 元/支 最低為標準品 64折  
 642 20支起 元/支 大訂單再享 9折

數量	折扣	出貨日
2~19	—	1日
20~50	9折	1日

若超過以上訂購數量，交期另外洽詢。實際出貨日與價格以「訂購」時報價單中的內容為準。

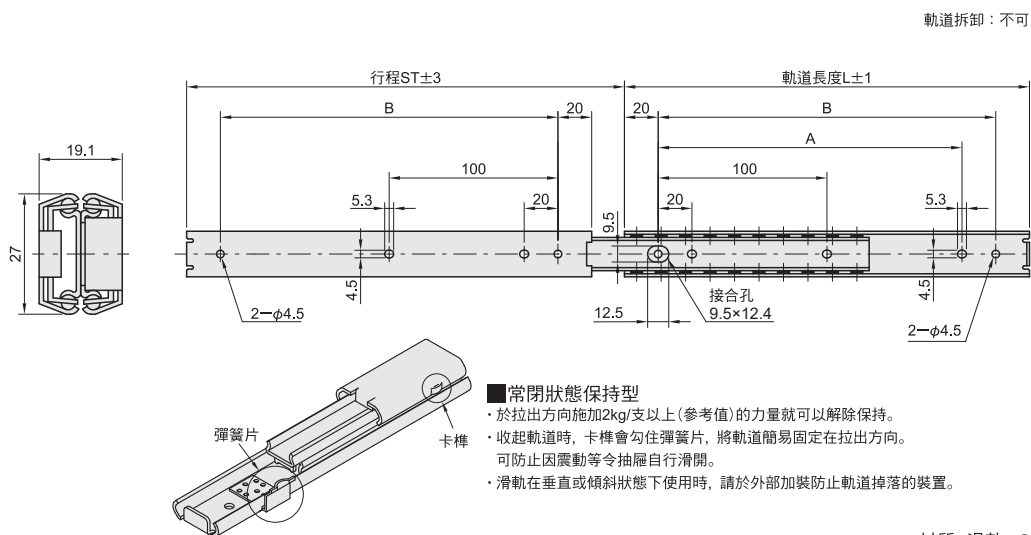


代表型號：C-SR36Y28

281 2支起訂 元/支 最低為標準品 49折  
 253 20支起 元/支 大訂單再享 9折

數量	折扣	出貨日
2~19	—	1日
20~50	9折	1日

若超過以上訂購數量，交期另外洽詢。實際出貨日與價格以「訂購」時報價單中的內容為準。



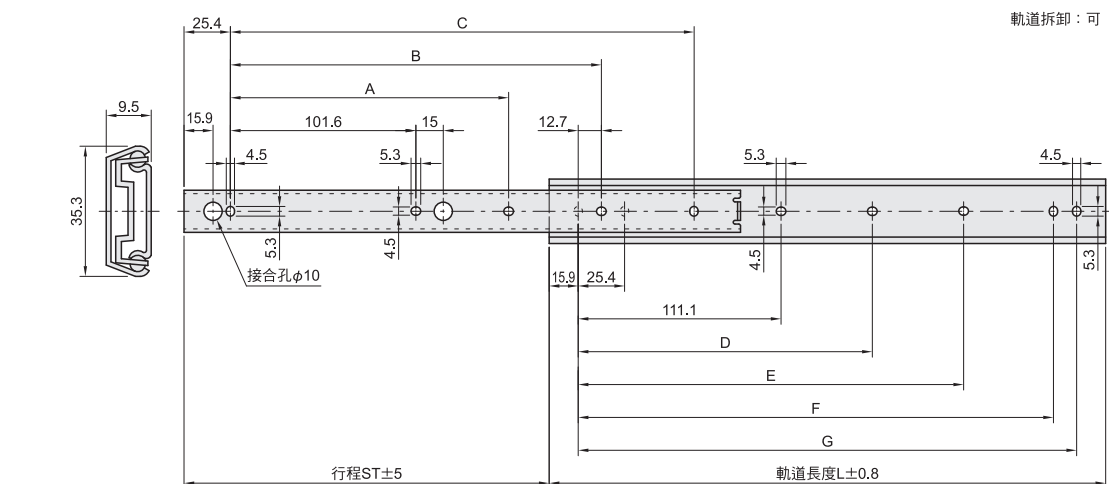
材質 滑軌：SUS304  
 滾珠：SUS440C

生產批次不同，截面形狀可能會有許差異。

型式	英制長度記號	軌道長度L	行程ST	A	B	額定荷重(N/2支)
C-SSRX27	Y08	203.2	225.2	143.2	163.2	336
	Y10	254.0	276.0	194.0	214.0	327
	Y12	304.8	326.8	244.8	264.8	318
	Y14	355.6	377.6	295.6	315.6	300
	Y16	406.4	428.4	346.4	366.4	283
	Y18	457.2	479.2	397.2	417.2	265
	Y20	508.0	530.0	448.0	468.0	248

安裝滑軌的螺絲請使用M4的圓頭小螺絲或夾緊小螺絲。  
 水平安裝使用時，荷重能力下降至額定荷重的25%左右(參考值)。

Order 訂購範例 型式(Type・英制長度記號) C-SSRX27Y16



內外軌無法互換。  
 生產批次不同，截面形狀可能會有許差異。

材質 Q235  
 表面處理 鍍鋅

型式	英制長度記號	軌道長度 L	行程 ST	A	B	C	D	E	F	G	額定荷重(N/2支)
C-SR36	Y12	304.8	228.6	—	152.4	254	—	149.2	260.3	273.0	355
	Y14	355.6	279.4	—	203.2	304.8	—	200.0	311.1	323.8	327
	Y16	406.4	304.8	—	254	355.6	—	250.8	361.9	374.6	344
	Y18	457.2	330.2	203.2	304.8	406.0	212.7	301.6	412.7	425.4	326
	Y20	508.0	381.0	228.6	355.6	457.0	238.1	352.4	463.5	476.2	291
	Y22	558.8	406.4	254.0	406.0	508.0	263.5	403.2	514.3	527.0	274
	Y24	609.6	431.8	279.4	457.2	558.8	288.9	454.0	565.1	577.8	239
	Y26	660.4	482.6	304.8	508.0	609.6	314.3	504.8	615.9	628.6	212
	Y28	711.2	508.0	330.2	558.8	660.4	339.7	555.6	666.7	679.4	203

拉到行程極限時會自動停止。若再用力拉出，則可分離內外軌。  
 水平安裝使用時，荷重能力下降至額定荷重的25%左右(參考值)。  
 安裝滑軌的螺絲請使用M4的圓頭小螺絲或夾緊小螺絲。

Order 訂購範例 型式(Type・英制長度記號) C-SR36Y28