

代表型號：C-SSRY27Y18



381 2支起訂 元/支 最低為標準品 65折

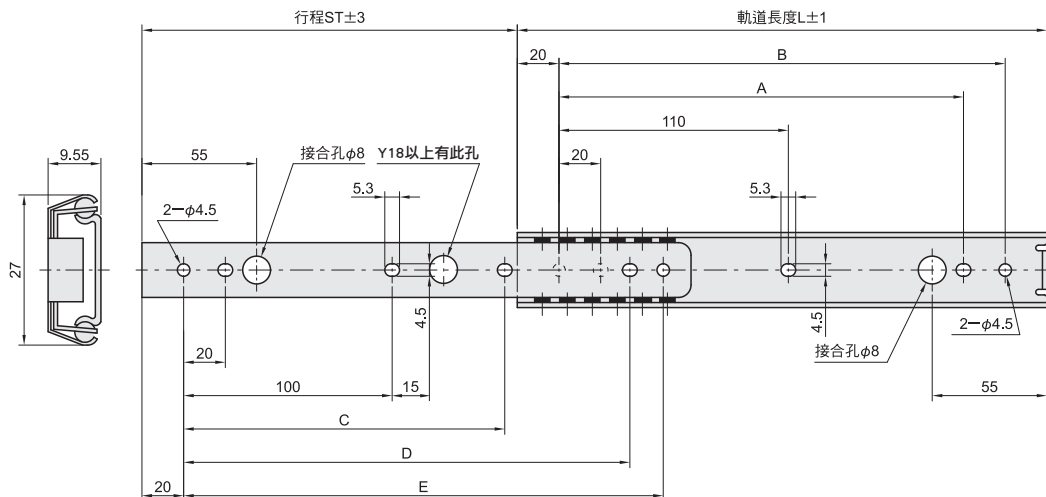
343 20支起 元/支 大訂單再享 9折

數量	折扣	出貨日
2~19	-	1日
20~50	9折	1日

若超過以上訂購數量，交期另外洽詢。實際出貨日與價格以「訂購」時報價單中的內容為準。



軌道拆卸：不可



材質 滑軌：SUS304
滾珠：SUS440C

生產批次不同，截面形狀可能會有些許差異。

Type	型式		軌道長度L	行程ST	A	B	C	D	E	額定荷重(N/2支)
	英制長度記號									
C-SSRY27	Y08		203.2	136.1	143.2	163.2	-	143.2	163.2	230
	Y10		254.0	186.9	194.0	214.0	154.0	194.0	214.0	221
	Y12		304.8	225.0	244.8	264.8	194.8	244.8	264.8	212
	Y14		355.6	263.1	295.6	315.6	230.6	295.6	315.6	203
	Y16		406.4	301.2	346.0	366.4	271.4	346.4	366.4	185
	Y18		457.2	339.3	397.2	417.2	307.2	397.2	417.2	176
	Y20		508.0	377.4	448.0	468.0	345.0	448.0	468.0	158

安裝滑軌的螺絲請使用M4的圓頭小螺絲或夾緊小螺絲。
水平安裝使用時，荷重能力下降至額定荷重的25%左右(參考值)。

Order 訂購範例 型式(Type·英制長度記號) C-SSRY27Y18

代表型號：C-SRXY27200



246 2支起訂 元/支 最低為標準品 4折

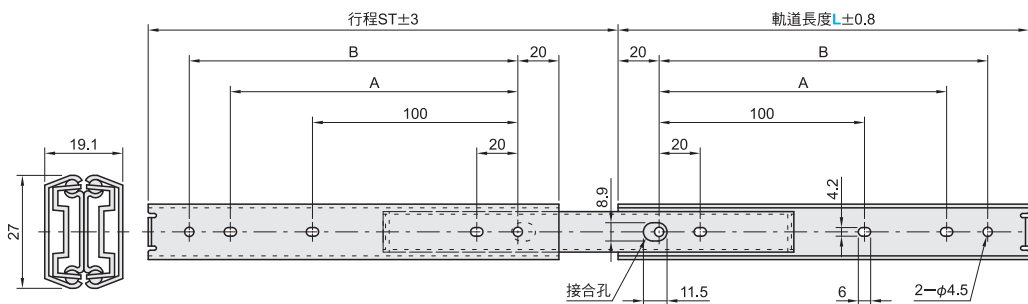
221 20支起 元/支 大訂單再享 9折

數量	折扣	出貨日
2~19	-	1日
20~50	9折	1日

若超過以上訂購數量，交期另外洽詢。實際出貨日與價格以「訂購」時報價單中的內容為準。



軌道拆卸：不可



材質 Q235
表面處理 鍍錳

生產批次不同，截面形狀可能會有些許差異。

Type	型式		行程ST	A	B	額定荷重(N/2支)
	軌道長度L					
C-SRXY27	200		228.8	140	160	336
	250		276.2	190	210	327
	300		327.2	240	260	318
	350		376.4	290	310	300
	400		425.6	340	360	283
	450		474.8	390	410	265
	500		524.0	440	460	248

安裝滑軌的螺絲請使用M4的圓頭小螺絲或夾緊小螺絲。
水平安裝使用時，荷重能力下降至額定荷重的25%左右(參考值)。

Order 訂購範例 型式(Type·L) C-SRXY27200

型號生成方法 方法1 MISUMI官網搜尋 Type C-SSRY27

方法2 關鍵字 步驟1 MISUMI官網搜尋 步驟2 經濟型品牌選定 27mm 不鏽鋼型

型號生成方法 方法1 MISUMI官網搜尋 Type C-SRXY27

方法2 關鍵字 步驟1 MISUMI官網搜尋 步驟2 經濟型品牌選定 27mm 鋼型