

MISUMI 經濟型 滑軌 兩段抽拉型 輕荷重型 27mm寬 不鏽鋼型

代表型號：C-SSRY27Y18

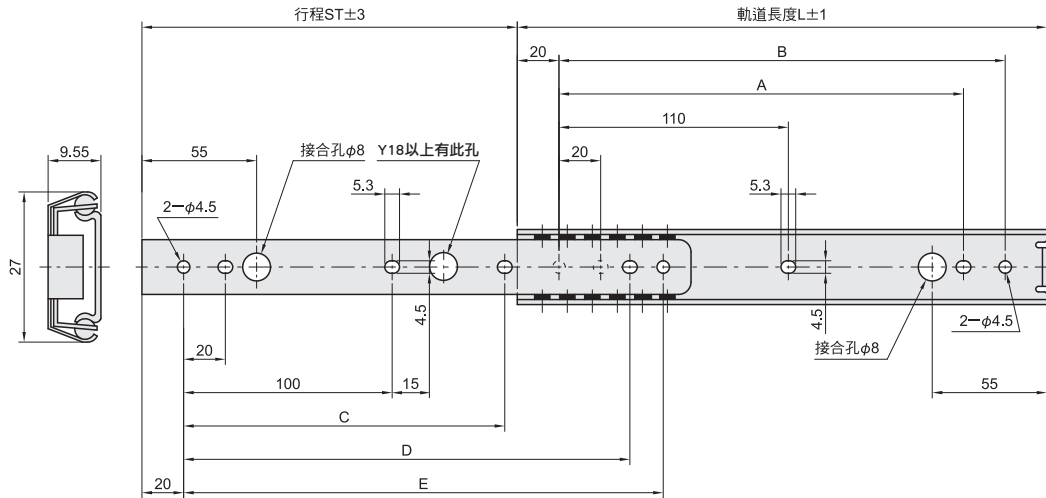
381 2支起訂 元/支 最低為標準品 65折  
 343 20支起 元/支 大訂單再享 9折

數量	折扣	出貨日
2~19	—	1日
20~50	9折	1日

若超過以上訂購數量，交期另外洽詢。實際出貨日與價格以「訂購」時報價單中的內容為準。



軌道拆卸：不可



材質 滑軌：SUS304  
滾珠：SUS440C

生產批次不同，截面形狀可能會有許差異。

型式	英制長度記號	軌道長度L	行程ST	A	B	C	D	E	額定荷重 (N/2支)
C-SSRY27	Y08	203.2	136.1	143.2	163.2	—	143.2	163.2	230
	Y10	254.0	186.9	194.0	214.0	154.0	194.0	214.0	221
	Y12	304.8	225.0	244.8	264.8	194.8	244.8	264.8	212
	Y14	355.6	263.1	295.6	315.6	230.6	295.6	315.6	203
	Y16	406.4	301.2	346.0	366.4	271.4	346.4	366.4	185
	Y18	457.2	339.3	397.2	417.2	307.2	397.2	417.2	176
	Y20	508.0	377.4	448.0	468.0	345.0	448.0	468.0	158

安裝滑軌的螺絲請使用M4的圓頭小螺絲或夾緊小螺絲。  
 水平安裝使用時，荷重能力下降至額定荷重的25%左右(參考值)。

Order 訂購範例 型式(Type·英制長度記號) C-SSRY27Y18

MISUMI 經濟型 滑軌 三段抽拉型 輕荷重型 27mm寬 鋼型

代表型號：C-SRXY27200

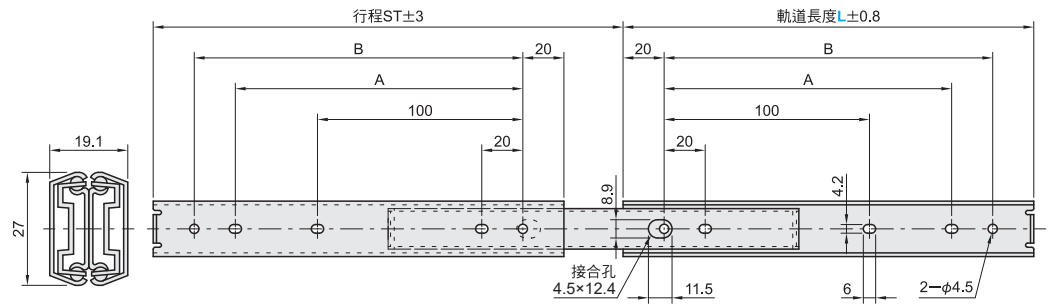
246 2支起訂 元/支 最低為標準品 4折  
 221 20支起 元/支 大訂單再享 9折

數量	折扣	出貨日
2~19	—	1日
20~50	9折	1日

若超過以上訂購數量，交期另外洽詢。實際出貨日與價格以「訂購」時報價單中的內容為準。



軌道拆卸：不可



材質 Q235  
表面處理 鍍鋅

生產批次不同，截面形狀可能會有許差異。

型式	軌道長度L	行程ST	A	B	額定荷重 (N/2支)
C-SRXY27	200	228.8	140	160	336
	250	276.2	190	210	327
	300	327.2	240	260	318
	350	376.4	290	310	300
	400	425.6	340	360	283
	450	474.8	390	410	265
	500	524.0	440	460	248

安裝滑軌的螺絲請使用M4的圓頭小螺絲或夾緊小螺絲。  
 水平安裝使用時，荷重能力下降至額定荷重的25%左右(參考值)。

Order 訂購範例 型式(Type·L) C-SRXY27200

型號生成方法 方法1 MISUMI官網搜尋 Type C-SSRY27 於網頁搜尋生成訂購型號  
 方法2 關鍵字 27mm 不鏽鋼型 於網頁搜尋生成訂購型號  
 步驟1 MISUMI官網搜尋 步驟2 經濟型品牌選定

型號生成方法 方法1 MISUMI官網搜尋 Type C-SRXY27 於網頁搜尋生成訂購型號  
 方法2 關鍵字 27mm 鋼型 於網頁搜尋生成訂購型號  
 步驟1 MISUMI官網搜尋 步驟2 經濟型品牌選定

16 把手·鉸鏈·門零件·多層信號燈

把手

P.841

鉸鏈

P.849

磁力門扣·旋鈕

P.871

滑軌

P.897

多層信號燈

P.915

16 把手·鉸鏈·門零件·多層信號燈

把手

P.841

鉸鏈

P.849

磁力門扣·旋鈕

P.871

滑軌

P.897

多層信號燈

P.915