

新商品  
NEW



代表型號：C-SSRYM20300

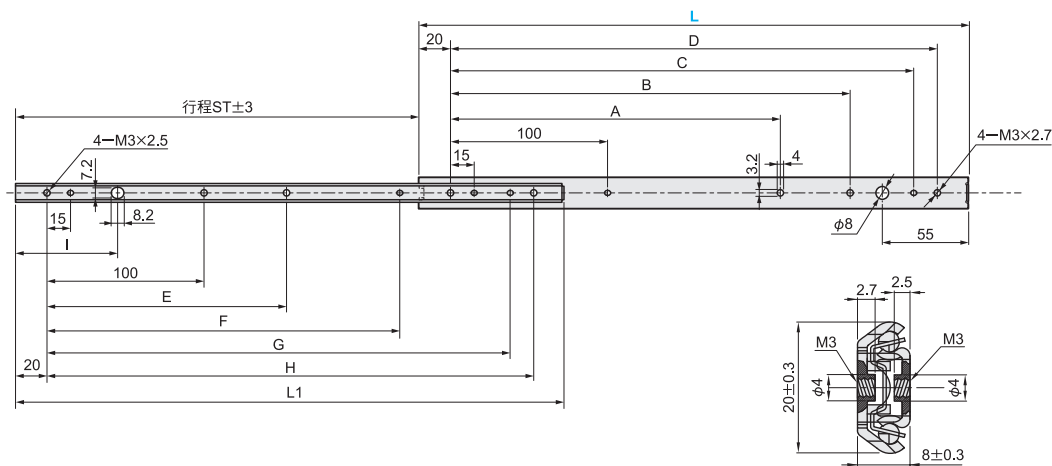
555 2支起訂  
元/支

500 20支起  
元/支

大訂單再享  
9折

數量	折扣	出貨日
2~19	—	5日
20~50	9折	5日

若超過以上訂購數量，交期另外洽詢。實際出貨日與價格以「訂購」時報價單中的內容為準。



材質 SUS304

型式 Type	軌道長度L	行程ST	L1	尺寸								額定荷重 (N/2支)	
				A	B	C	D	E	F	G	H		
C-SSRYM20	200	134	198.5	—	—	145	160	—	—	145	160	55	127
	250	184	248.5	—	—	195	210	150	195	210	—	—	147
	300	224	298.5	—	160	245	260	—	190	245	260	—	157
	350	244	348.5	—	210	295	310	—	225	295	310	—	147
	400	294	398.5	—	260	345	360	190	265	345	360	—	127
	450	334	448.5	205	310	395	410	225	300	395	410	140	105
	500	384	498.5	230	360	445	460	265	337	445	460	—	—

安裝滑軌的螺絲請使用M3的圓頭小螺絲或夾緊小螺絲。  
水平安裝使用時，荷重能力下降至額定荷重的25%左右(參考值)。

Order 訂購範例  
型式(Type · L)  
C-SSRYM20300

代表型號：C-SRXY20300

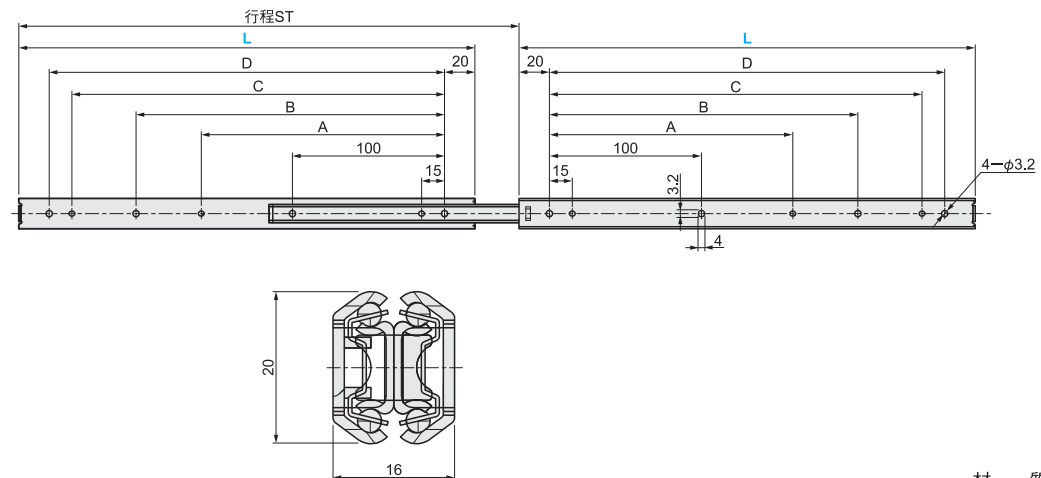
399 2支起訂  
元/支

360 20支起  
元/支

大訂單再享  
9折

數量	折扣	出貨日
2~19	—	1日
20~50	9折	1日

若超過以上訂購數量，交期另外洽詢。實際出貨日與價格以「訂購」時報價單中的內容為準。



材質 Q235  
表面處理 鍍鋅

型式 Type	軌道長度L	行程ST	尺寸				額定荷重 (N/2支)
			A	B	C	D	
C-SRXY20	200	231	—	—	145	160	167
	250	280	—	—	195	210	186
	300	329	—	160	245	260	196
	350	379	—	210	295	310	181
	400	428	—	260	345	360	157
	450	477	205	310	395	410	127
	500	526	230	360	445	460	—

安裝滑軌的螺絲請使用M3的圓頭小螺絲或夾緊小螺絲。  
水平安裝使用時，荷重能力下降至額定荷重的25%左右(參考值)。

Order 訂購範例  
型式(Type · L)  
C-SRXY20300

16 把手·鉸鏈·門零件·滑軌·多層信號燈

把手

P.841

鉸鏈

P.849

磁力門扣·旋鈕

P.871

滑軌

P.897

多層信號燈

P.915

16 把手·鉸鏈·門零件·滑軌·多層信號燈

把手

P.841

鉸鏈

P.849

磁力門扣·旋鈕

P.871

滑軌

P.897

多層信號燈

P.915