

MISUMI 經濟型 滑軌 兩段抽拉型 輕荷重型 20mm寬 不鏽鋼型 抽牙型

新商品 NEW



代表型號：C-SSRYM20300

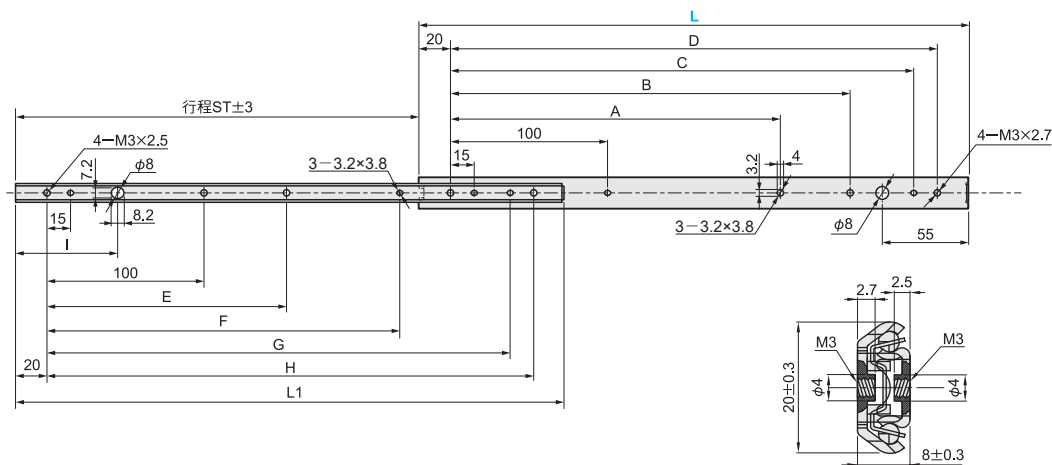
555 2支起訂 元/支

500 20支起 元/支

大訂單再享 9折

數量	折扣	出貨日
2~19	—	5日
20~50	9折	5日

若超過以上訂購數量，交期另外洽詢。實際出貨日與價格以「訂購」時報價單中的內容為準。



材質 SUS304

型式 Type	軌道長度L	行程ST	L1	尺寸								額定荷重 (N/2支)	
				A	B	C	D	E	F	G	H		
C-SSRYM20	200	134	198.5	—	—	145	160	—	—	145	160	55	127
	250	184	248.5	—	—	195	210	—	150	195	210	55	147
	300	224	298.5	—	160	245	260	—	190	245	260	55	157
	350	244	348.5	—	210	295	310	—	225	295	310	140	147
	400	294	398.5	—	260	345	360	190	265	345	360	140	127
	450	334	448.5	205	310	395	410	225	300	395	410	140	105
	500	384	498.5	230	360	445	460	265	337	445	460	140	105

安裝滑軌的螺絲請使用M3的圓頭小螺絲或夾緊小螺絲。  
水平安裝使用時，荷重能力下降至額定荷重的25%左右(參考值)。

Order 訂購範例 型式(Type · L) C-SSRYM20300

MISUMI 經濟型 滑軌 三段抽拉型 輕荷重型 20mm寬 鋼型

代表型號：C-SRXY20300

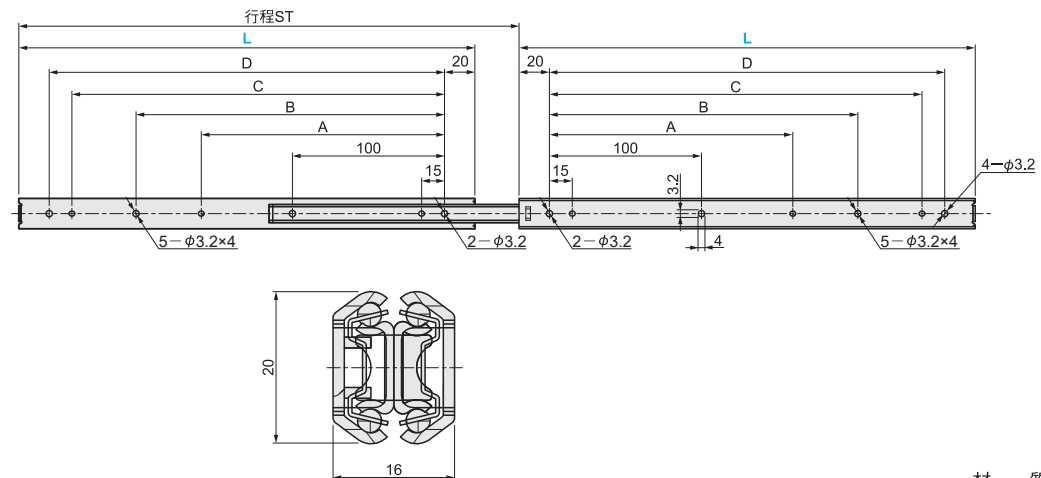
399 2支起訂 元/支

360 20支起 元/支

大訂單再享 9折

數量	折扣	出貨日
2~19	—	1日
20~50	9折	1日

若超過以上訂購數量，交期另外洽詢。實際出貨日與價格以「訂購」時報價單中的內容為準。



材質 Q235 表面處理 鍍鋅

型式 Type	軌道長度L	行程ST	A	B	C	D	額定荷重 (N/2支)
	250	280	—	—	195	210	186
	300	329	—	160	245	260	196
	350	379	—	210	295	310	181
	400	428	—	260	345	360	157
	450	477	205	310	395	410	127
	500	526	230	360	445	460	127

安裝滑軌的螺絲請使用M3的圓頭小螺絲或夾緊小螺絲。  
水平安裝使用時，荷重能力下降至額定荷重的25%左右(參考值)。

Order 訂購範例 型式(Type · L) C-SRXY20300

型號生成方法 方法1 MISUMI官網搜尋 方法2 步驟1 MISUMI官網搜尋 步驟2 經濟型品牌選定

Type C-SSRYM20 關鍵字 不鏽鋼型 抽牙

於網頁搜尋生成訂購型號

型號生成方法 方法1 MISUMI官網搜尋 方法2 步驟1 MISUMI官網搜尋 步驟2 經濟型品牌選定

Type C-SRXY20 關鍵字 三段 20mm

於網頁搜尋生成訂購型號

16 把手·鉸鏈·門零件·滑軌·多層信號燈

把手

P.841

鉸鏈

P.849

磁力門扣·旋鈕

P.871

滑軌

P.897

多層信號燈

P.915

16 把手·鉸鏈·門零件·滑軌·多層信號燈

把手

P.841

鉸鏈

P.849

磁力門扣·旋鈕

P.871

滑軌

P.897

多層信號燈

P.915