

# MISUMI 經濟型 手動閥 手拉閥



代表型號：E-MVP210-02

**218** 1個起訂  
元/個

**196** 10個起  
元/個

大訂單再享  
**9折**

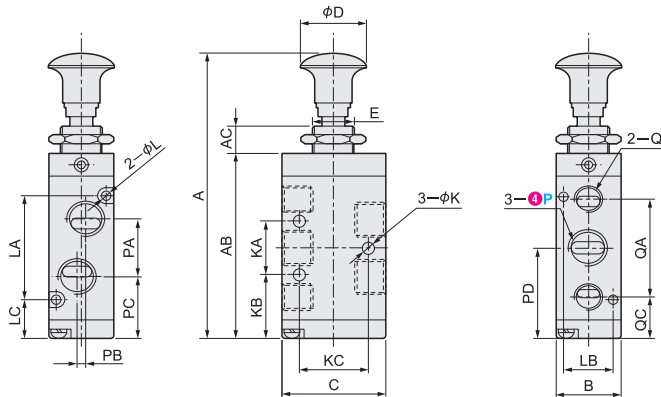
數量	折扣	出貨日
1~9	—	1日
10~30	9折	1日

若超過以上訂購數量，交期另外洽詢。實際出貨日與價格以「訂購」時報價單中的內容為準。

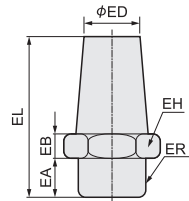


零件名稱	材質	表面處理
手動閥本體	鋁合金	噴漆
消音器	銅	—

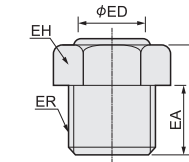
手拉閥



標準型消音器



短型消音器



型式			接管口徑 ④P	⑤ 附屬配件 (消音器)*
①Type	②規格大小	③位置數*		
E-MVP	1(100系列)	10 (五口二位)	01 (G1/8)	無指定(無) B(標準型) S(短型)
	2(200系列)		02 (G1/4)	
	3(300系列)		03 (G3/8)	

規格大小	A	AB	AC	B	C	D	E	K	KA	KB	KC
100系列	92.5	60.6	10	18	27	22.5	M12×0.75	3.3	14	22.6	—
200系列	105.5	68.5		22	35		M14×1	4.3	20	23.5	23.5
300系列	119.5	80.5	12.2	27	40	24.1	M16×1	—	24	27.5	27

規格大小	L	LA	LB	LC	P	PA	PB	PC	PD	Q	QA	QC	
100系列	3.3	30	13	14.6	G1/8	16	2.8	21.6	29.6	G1/8	28	15.6	
200系列	—	—	—	—		G1/4	21	3	22.7		33.2	36	15.2
300系列	—	—	—	—		G3/8	24	4	27.5		39.5	G1/4	45

\* 消音器套組：附2個消音器一起出貨

Order 訂購範例

請依照選定步驟①~⑤選擇型式和數值後再行訂購。

型式(①Type) · ②規格大小 · ③位置數) — ④接管口徑P — ⑤附屬配件(消音器)  
E-MVP210 — 02 — B  
E-MVP210 — 02 — B

標準型消音器

R	A	B	L	H	φD
G1/8	5.8	4	22.5	12	7.5
G1/4	7		26.5	15	9.5

短型消音器

R	A	L	H	φD
G1/8	5.8	11	12	8.6
G1/4	7	12.5	15	12

型號生成方法

方法1 MISUMI官網搜尋  
Type **E-MVP**  
於網頁搜尋生成訂購型號

方法2 關鍵字

步驟1 MISUMI官網搜尋  
步驟2 經濟型品牌選定  
關鍵字 **手動閥**  
於網頁搜尋生成訂購型號

# MISUMI 經濟型 手動閥 手轉閥



代表型號：E-MVR210-02

**304** 1個起訂  
元/個

**274** 10個起  
元/個

最低為標準品  
**19折**

大訂單再享  
**9折**

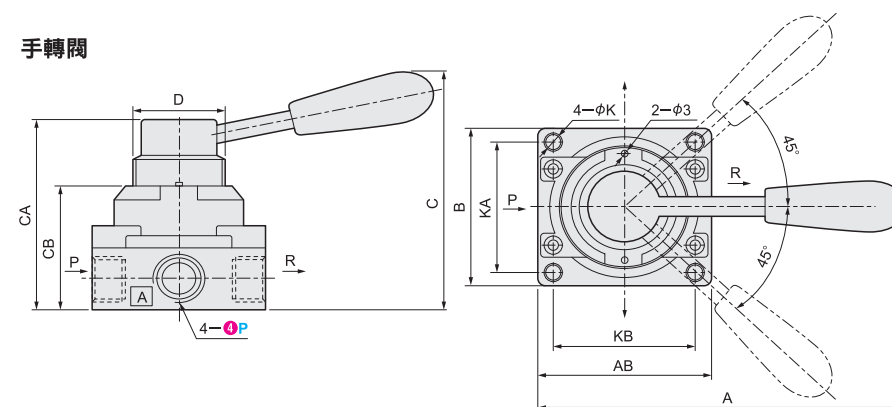
數量	折扣	出貨日
1~9	—	1日
10~30	9折	1日

若超過以上訂購數量，交期另外洽詢。實際出貨日與價格以「訂購」時報價單中的內容為準。

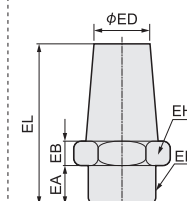


零件名稱	材質	表面處理
手動閥本體	鋁合金	噴漆
消音器	銅	—

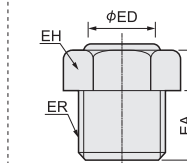
手轉閥



標準型消音器



短型消音器



型式			接管口徑 ④P	⑤ 附屬配件 (消音器)*	尺寸									
①Type	②規格大小	③位置數*			A	AB	B	C	CA	CB	D	K	KA	KB
E-MVR	2(200系列)	10(四口二位) 30(四口三位)	02 (G1/4)	無指定(無) B(標準型) S(短型)	130	62	62	92	73	45	M34×1.5	5.5	49	49
			02 (G1/4)		140	73.5	73.5	104	88.5	56	M40×1.5	6.5	62	62
			03 (G3/8)		—	—	—	—	—	—	—	—	—	—

\* 三位置中位為三位中位封閉

\* 消音器套組：附1個消音器一起出貨

Order 訂購範例

請依照選定步驟①~⑤選擇型式和數值後再行訂購。

型式(①Type) · ②規格大小 · ③位置數) — ④接管口徑P — ⑤附屬配件(消音器)  
E-MVR210 — 02 — B  
E-MVR210 — 02 — B

標準型消音器

ER	EA	EB	EL	EH	φED
G1/4	7	4	26.5	15	9.5
G3/8	9	5	36.5	18	11.5

短型消音器

ER	EA	EL	EH	φED
G1/4	7	12.5	15	12
G3/8	9	16	18	14.8

型號生成方法

方法1 MISUMI官網搜尋  
Type **E-MVR**  
於網頁搜尋生成訂購型號

方法2 關鍵字

步驟1 MISUMI官網搜尋  
步驟2 經濟型品牌選定  
關鍵字 **手動閥**  
於網頁搜尋生成訂購型號