

# MISUMI 經濟型 手動閥 手扳閥

代表型號：E-MVW210-02

**220** 1個起訂 元/個  
**198** 10個起 元/個  
最低為標準品 **12折**  
大訂單再享 **9折**



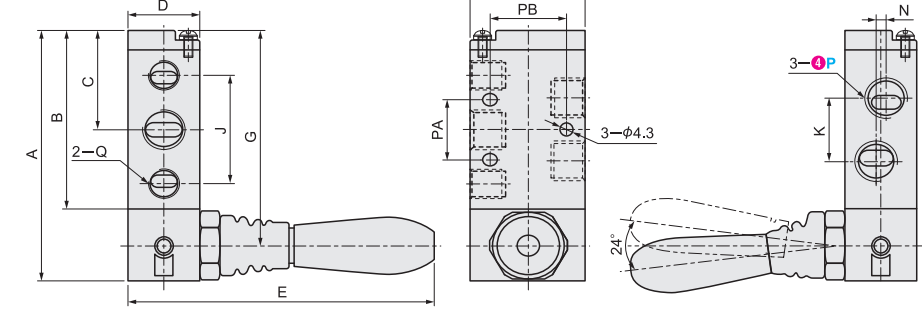
數量	折扣	出貨日
1~9	-	1日
10~30	9折	1日

若超過以上訂購數量，交期另外洽詢。實際出貨日與價格以「訂購」時報價單中的內容為準。

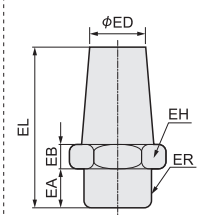


零件名稱	材質	表面處理
手動閥本體	鋁合金	噴漆
消音器	銅	-

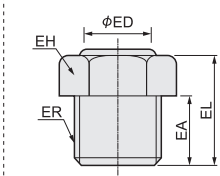
## 手扳閥



## 標準型消音器



## 短型消音器



型式	1 Type	2 規格大小	3 位置數*	4 接管口徑 P	5 附屬配件 (消音器)*	尺寸											
						A	B	C	D	E	G	J	K	L	N	PA	PB
E-MVW	2 (200系列)	10 (五口二位)	02 (G1/4)	無指定(無) B(標準型) S(短型)	83.5	59.5	33	22	88.5	71.5	36	21	35	3	20	23.5	G1/8
					103	79				91							
	3 (300系列)	10 (五口二位)	03 (G3/8)	92.5	72.5	40	27	98	83	45	24	40	4	24	27	G1/4	
				111.5	91.5				102								

\*三位置中位為三位中位封閉  
\*消音器套組：附2個消音器一起出貨

Order 訂購範例 請依照選定步驟 1~5 選擇型式和數值後再行訂購。  
型式 (1 Type) · 2 規格大小 · 3 位置數 - 4 接管口徑 P - 5 附屬配件 (消音器)  
E-MVW210 - 02 - B

## 標準型消音器

ER	EA	EB	EL	EH	φED
G1/8	5.8	4	22.5	12	7.5
G1/4	7	4	26.5	15	9.5

## 短型消音器

ER	EA	EL	EH	φED
G1/8	5.8	11	12	8.6
G1/4	7	12.5	15	12

型號生成方法  
方法1 MISUMI官網搜尋  
Type  於網頁搜尋生成訂購型號  
方法2 關鍵字 手動閥  
步驟1 MISUMI官網搜尋 步驟2 經濟型品牌選定  
Type  於網頁搜尋生成訂購型號

# MISUMI 經濟型 電磁閥座 5通口型

代表型號：E-MSP4V100-5

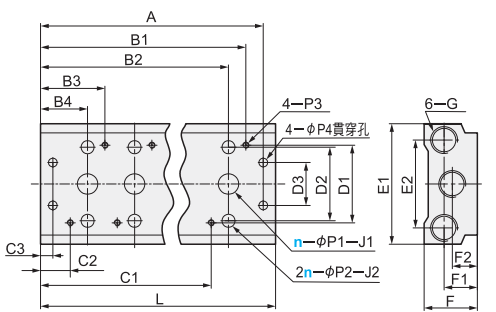
**167** 1個起訂 元/個

數量	折扣	出貨日
1~20	-	5日

若超過以上訂購數量，交期另外洽詢。實際出貨日與價格以「訂購」時報價單中的內容為準。



材質 鋁合金 表面處理 噴漆



型式		3 連數 (最小單位1連)
1 Type	2 規格大小	
E-MSP4V	100 (100系列)	2~16
	200 (200系列)	
	300 (300系列)	
	400 (400系列)	

規格大小	L	A	B1	B2	B3	B4	C1	C2	C3	D1	D2	D3
100系列	19(n+1)	19n+14	19n+6.5	19n	25.5	19	19n-6.5	12.5	5	30	28	20
200系列	23(n+1)	23n+17	23n+8.5	23n	31.5	23	23n-8.5	14.5	6	38	36	21
300系列	28n+26	28n+20	28n+9	28n-1	37	27	28n-11	17	6	50	45	26
400系列	35n+28	35n+21	35n+10	35n-3.5	45	31.5	35n-17	18	7	72	63	32

規格大小	E1	E2	F	F1	F2	G	J1	J2	φP1	φP2	φP3	P4
100系列	58	40	23.5	12	8.5	G1/4	11	12	8	6	M3×0.5	4.3
200系列	60	43	23.5	13	11.5	G1/4	10	13	10.2	6.5	M3×0.5	4.5
300系列	75	53	29	16.8	12.8	G3/8	9.5	16.8	13	8.5	M4×0.7	4.5
400系列	98.5	71.2	35	19.5	13.6	G1/2	8	17	14.4	12.5	M4×0.7	7.5

Order 訂購範例 請依照選定步驟 1~3 選擇型式和數值後再行訂購。  
型式 (1 Type) · 2 規格大小 - 3 連數  
E-MSP4V100 - 5

# MISUMI 經濟型 電磁閥座 3通口型

代表型號：E-MSP3V100-5

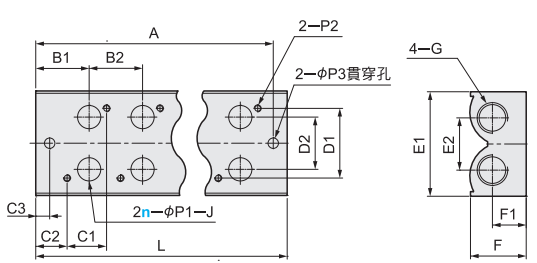
**182** 1個起訂 元/個

數量	折扣	出貨日
1~20	-	5日

若超過以上訂購數量，交期另外洽詢。實際出貨日與價格以「訂購」時報價單中的內容為準。



材質 鋁合金 表面處理 噴漆



型式		3 連數 (最小單位1連)
1 Type	2 規格大小	
E-MSP3V	100 (100系列)	2~16
	200 (200系列)	
	300 (300系列)	

規格	A	B1	B2	C1	C2	C3	D1	D2
100系列	19n+13.5	17.5	19	13	12	4.5	19	16
200系列	23n+17	23	23	17	14.5	6	30	22.5
300系列	28n+20	27	28	20	17	6	35	24

規格	E1	E2	F	F1	G	J	L	φP1	φP2	φP3
100系列	31	17.5	19	11.5	G1/8	12	19n+18	8	M3	4.5
200系列	45	22.5	24	14.6	G1/4	14	23n+23	10		
300系列	49.9	29	27.9	15.5	G3/8	15	28n+26	8.5	M4	

Order 訂購範例 請依照選定步驟 1~3 選擇型式和數值後再行訂購。  
型式 (1 Type) · 2 規格大小 - 3 連數  
E-MSP3V100 - 5

型號生成方法  
方法1 MISUMI官網搜尋  
Type  於網頁搜尋生成訂購型號  
方法2 關鍵字 電磁閥座  
步驟1 MISUMI官網搜尋 步驟2 經濟型品牌選定  
Type  於網頁搜尋生成訂購型號