

MISUMI 經濟型 大流量真空發生器

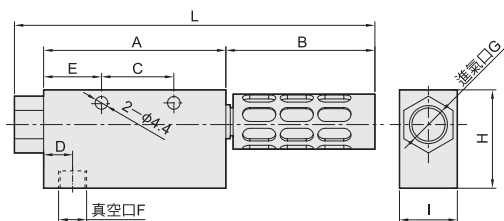
代表型號：C-KUES10

192 1個起訂 元/個 **↓32折** 最低為標準品

182 21個起 元/個 **↓95折** 大訂單再享

數量	折扣	出貨日
1~20	—	1日
21~50	95折	1日

◎若超過以上訂購數量，交期另外洽詢。實際出貨日與價格以「訂購」時報價單中的內容為準。



Type	吸入流量 (ℓ/min (ANR)) 選擇	噴嘴徑 (mm)	最小真空度 (-kPa)	空氣消耗量 (L/min)	使用流體	使用壓力範圍MPa	使用溫度範圍(°C)
C-KUES10	27	1	85	44	壓縮空氣	0.4~0.7	0~60
C-KUES15	63	1.5		100			

Type	A	B	C	D	E	F	L	G	H	I
C-KUES10	45	30	20	8	14	G1/8	85.2	G1/8	33	15.9
C-KUES15	63	50	25	10	20	G1/4	128.2	G1/4	34.6	19.5

Order 訂購範例 Type C-KUES10

MISUMI 經濟型 真空過濾器

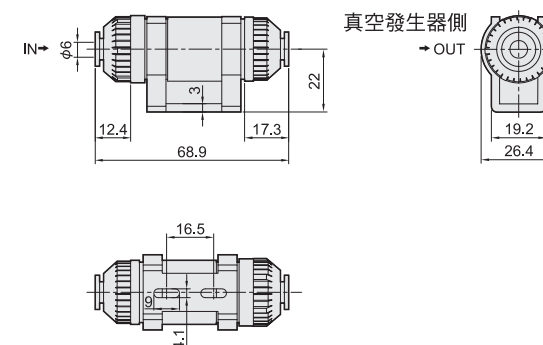
代表型號：C-KFLT6

143 1個起訂 元/個 **↓44折** 最低為標準品

136 21個起 元/個 **↓95折** 大訂單再享

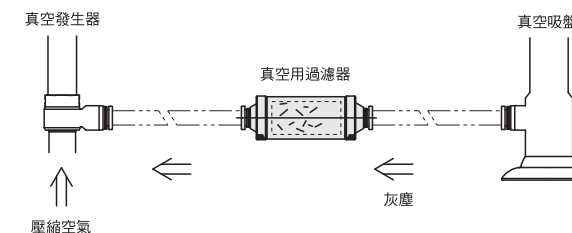
數量	折扣	出貨日
1~20	—	1日
21~50	95折	1日

◎若超過以上訂購數量，交期另外洽詢。實際出貨日與價格以「訂購」時報價單中的內容為準。



型式		過濾面積 (cm ²)	重量 (g)
①Type	②連接管口徑		
C-KFLT	6	7.5	26

Order 訂購範例 請依照選定步驟①~②選擇型式和數值後再行訂購。
型式(①Type・②連接管口徑) C-KFLT6



配管於真空發生器與真空吸盤之間，清除從吸盤滲入的灰塵等異物，避免真空發生器故障。

型號生成方法 方法1 MISUMI官網搜尋 Type C-KUES 於網頁搜尋生成訂購型號

方法2 步驟1 MISUMI官網搜尋 步驟2 經濟型品牌選定 關鍵字 真空發生器 MISUMI 經濟型 於網頁搜尋生成訂購型號

型號生成方法 方法1 MISUMI官網搜尋 Type C-KFLT 於網頁搜尋生成訂購型號

方法2 步驟1 MISUMI官網搜尋 步驟2 經濟型品牌選定 關鍵字 真空過濾器 MISUMI 經濟型 於網頁搜尋生成訂購型號