

# MISUMI 經濟型 真空發生器 MV系列 方形套接 內置消音器

新商品 NEW



代表型號：E-VUB4

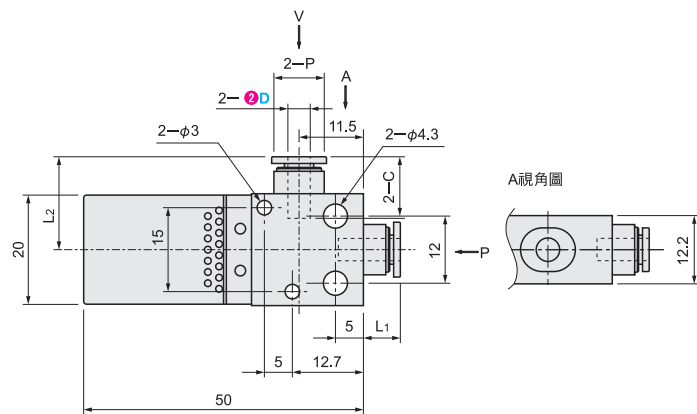
237 1個起訂 元/個 最低為標準品 39折

225 21個起 元/個 大訂單再享 95折

數量	折扣	出貨日
1~20	—	5日
21~50	95折	5日

若超過以上訂購數量，交期另外洽詢。實際出貨日與價格以「訂購」時報價單中的內容為準。

CAD 3D



本體材質 樹脂 表面處理 無

型式	噴嘴徑 (mm)		P	C	L1	L2	真空度 (-kPa)	吸入流量 (L/min (ANR))	消耗流量 (L/min (ANR))
	1Type	2D							
E-VUB	4	0.5	9.7	11	8	18	88	6.5	12
	6	0.7	10.8	11.6	7.5	17.5	90	12	22

請依照選定步驟 1~2 選擇型式和數值後再行訂購。

Order 訂購範例 型式 (1Type · 2D) E-VUB4

### 規格

使用流體	已過濾的壓縮空氣
使用壓力 (MPa)	0.15~0.7
額定供給壓力 (MPa)	0.5
使用溫度 (°C)	0~60

型號生成方法 方法1 MISUMI官網搜尋 方法2 步驟1 MISUMI官網搜尋 步驟2 經濟型品牌選定

Type  關鍵字   MISUMI  經濟型

# MISUMI 經濟型 真空發生器 方形多級

新商品 NEW



代表型號：E-MKT5-B-N

316 1個起訂 元/個

300 21個起 元/個 大訂單再享 95折

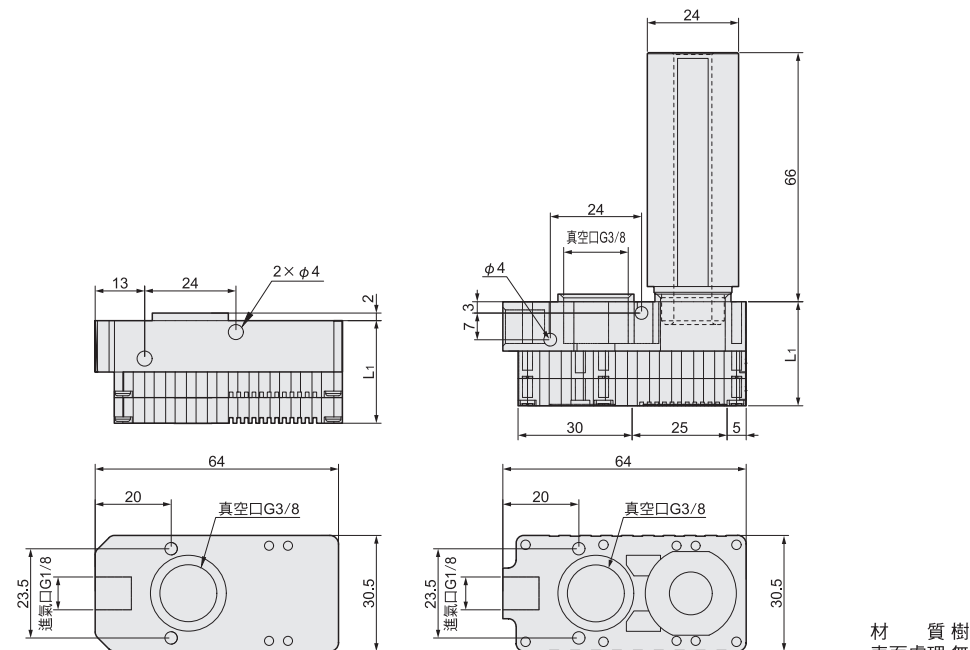
數量	折扣	出貨日
1~20	—	5日
21~50	95折	5日

若超過以上訂購數量，交期另外洽詢。實際出貨日與價格以「訂購」時報價單中的內容為準。

CAD 3D

B(內置消音器)

C(外置消音器)



型式	消音器類型		密封件材質	L1	真空度 (-kPa)	最大真空流量 (L/min)		空氣消耗流量 (L/min)	
	1Type	2No.				B(內置消音器)	C(外置消音器)	N(NBR合成橡膠)	V(氟橡膠)
E-MKT	5		N(NBR合成橡膠) V(氟橡膠)	20.2	85	37	15~21		
	10					74	30~42		
	20					149	60~84		
	30					220	90~126		

No.	不同真空度 (-kPa) 下的真空流量 (L/min)										不同真空度 (-kPa) 下的抽氣時間 (S/L)							
	0	10	20	30	40	50	60	70	80	10	20	30	40	50	60	70	80	
5	37	26	16	14	10	8	6	2.4	0.66	0.218	0.056	1	1.576	2.356	3.44	5.27	10.216	
10	74	52	31	28	20	16	12	4.8	1.32	0.109	0.25	0.5	0.788	1.178	1.72	2.635	5.158	
20	149	99	62	54	40	32	22	10.5	2.7	0.054	0.139	0.25	0.394	0.589	0.86	1.317	2.579	
30	220	147	92	73	60	47	32	16	4.1	0.041	0.104	0.186	0.295	0.441	0.647	0.898	1.935	

請依照選定步驟 1~4 選擇型式和數值後再行訂購。

Order 訂購範例 型式 (1Type · 2No.) - 3消音器類型 - 4密封件材質 E-MKT5 - B - N

### 規格

使用流體	已過濾的壓縮空氣
使用壓力 (MPa)	0.15~0.7
額定供給壓力 (MPa)	0.5
使用溫度 (°C)	0~60

型號生成方法 方法1 MISUMI官網搜尋 方法2 步驟1 MISUMI官網搜尋 步驟2 經濟型品牌選定

Type  關鍵字   MISUMI  經濟型