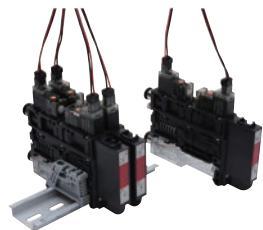


MISUMI 經濟型 真空發生器 MZ系列 薄型

新商品
NEW



代表型號：E-MZK10-S

1,807 1個起訂
元/個

1,626 3個起
元/個

大訂單再享
9折

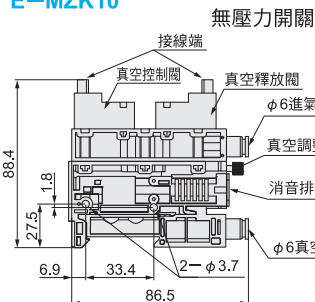
數量	折扣	出貨日
1~2	—	5日
3~20	9折	5日

若超過以上訂購數量，交期另外洽詢。實際出貨日與價格以「訂購」時報價單中的內容為準。

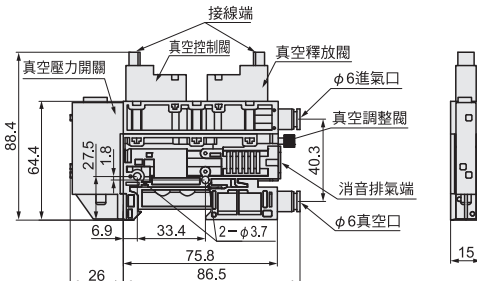
CAD 3D

真空閥單品

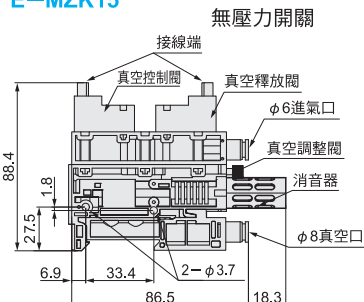
E-MZK10



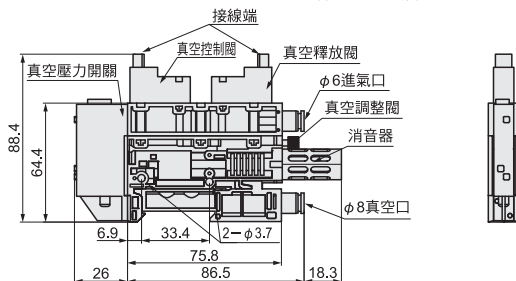
附壓力開關



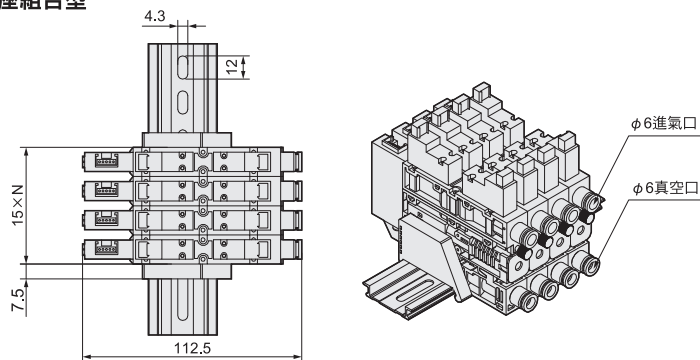
E-MZK15



附壓力開關



連座組合型



材質 樹脂
表面處理 無

型式	1Type 2No.		3真空壓力開關	4使用連數	進氣口	真空口	空氣消耗量 (L/min)	真空度 (-kPa)
	1Type	2No.						
E-MZK	10 (標準型)	—	無指定(無開關) N (NPN輸出)	S (單品) 2F~10F (多連)	6	6	33	90
	15 (大流量型)	—				8	68	88

電磁閥規格

項目	真空發生用電磁閥・真空破壞用電磁閥
操作方式	直接操作
閥構造	直動式
額定電壓	DC24V±10%
反應時間	4ms
功率	1W
動作表示	當線圈動作時，紅色指示燈亮起
接線方式	紅色：DC24V 黑色：COM

不同真空度 (-kPa) 下的真空流量 (L/min)

型式	供氣壓力 (bar)	空氣消耗量 (L/min)	0	10	20	30	40	50	60	70	80	90
標準型	5	33	41.0	31.0	20.5	13.3	9.5	6.5	4.5	3.1	2.5	2.0
大流量型	5	68	68.0	55.0	43.0	27.0	15.0	8.3	5.2	4.3	2.3	—

不同真空度 (-kPa) 下的真空抽氣時間 (S/L)

型式	供氣壓力 (bar)	真空度 (-kPa)	10	20	30	40	50	60	70	80	90
標準型	5	90	0.07	0.10	0.15	0.22	0.30	0.40	0.55	0.70	0.87
大流量型	5	88	0.06	0.09	0.12	0.18	0.25	0.35	0.46	0.60	—

壓力開關規格

額定壓力範圍	-0.100~1.000MPa	
設定壓力範圍	-0.105~1.000MPa	
耐壓力	1.5MPa	
適用氣體	空氣、非腐蝕性、不可燃性	
壓力單位設定 最小刻度	kPa	—
	MPa	0.001
	kgf/cm ²	0.01
	bar	0.01
	psi	0.1
	inHg mmHg	—
電源電壓	12~24VDC±10%、波峰值(P-P) 10%以下	
消耗電流	≤40mA (無負荷時)	
開關輸出	輸出模式	2NPN或2PNP開集極輸出
	最大負荷電流	125mA
	電源電壓	30VDC (NPN輸出), 24VDC (PNP輸出)
	內部降下電壓	≤1.5V
反應時間	≤2.5ms (預防誤動作功能: 25ms、100ms、250ms、500ms、1000ms和1500ms可選擇)	
輸出短路保護	有	
	線性類比輸出	0.6~5V±2.5%F.S. (額定壓力範圍下)
	輸出電阻	約1kΩ
顯示	顯示	3 1/2位LED 7段顯示 (紅)
	動作顯示燈	OUT1 綠色/OUT2 紅色
	動作往復精度	約0.2秒
顯示精度	±2%F.S. ± 1 digit (周圍溫度: 25±3°C)	
顯示往復精度	±0.2%F.S. ± 1 digit	
耐環境	保護等級	IP40
	周圍溫度	動作: 0~50°C, 存放: -10~60°C (無結露且不結冰情況下)
	周圍濕度	動作與存放: 35~85%RH (無結露)
	耐電壓	1000VAC 1分鐘 (導線及塑膠外殼間)
	絕緣電阻	50MΩ以上 (500VDC) (導線及塑膠外殼間)
	耐震	複振幅1.5mm, 每1分鐘10Hz、150Hz、10Hz、X、Y、Z每個方向各2小時
溫度特性	耐衝擊	980m/s ² (100G) X、Y、Z每個方向各3次
	溫度特性	±2%F.S. 比較參考溫度25°C (0~50°C溫度範圍內)
	電線規格	耐油PVC電線 (0.15mm ²)
重量	約55g (包含2m的電線)	

Order
訂購範例

請依照選定步驟①~④選擇型式和數值後再行訂購。

型式(1Type) · 2No.) - 3真空壓力開關 - 4使用連數

E-MZK10 - - S
E-MZK10 - N - 2F

型號生成方法



方法1 MISUMI官網搜尋
Type **E-MZK**
於網頁搜尋生成訂購型號

方法2



步驟1 MISUMI官網搜尋
關鍵字 **真空發生器 薄型**
於網頁搜尋生成訂購型號

步驟2 經濟型品牌選定
MISUMI 經濟型