

MISUMI 經濟型 真空吸盤 MZ系列 迷你溝槽型

新商品 NEW

代表型號：E-MZ3MG4-N-K3-T

266

4個起訂
元/個

數量	折扣	出貨日
4~50	-	5日

若超過以上訂購數量，交期另外洽詢。實際出貨日與價格以「訂購」時報價單中的內容為準。

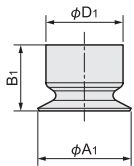


CAD 3D

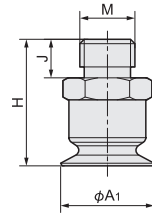
零件名稱	材質	表面處理
金屬零件	黃銅	鍍無電解鍍

吸盤材質	硬度	顏色
NBR合成橡膠	肖氏硬度A60	黑色
矽膠		乳白色
導電性矽膠		黑色

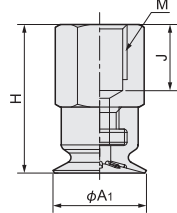
吸盤單品



吸盤附連接器(外螺牙)

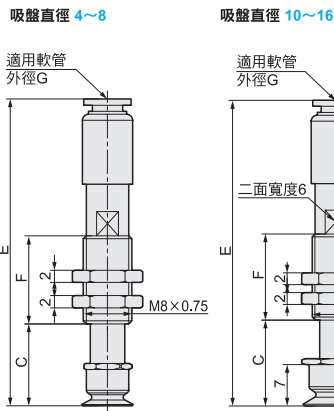


吸盤附連接器(內螺牙)

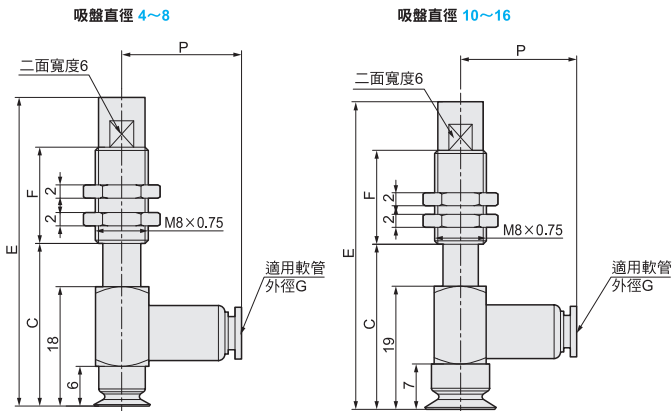


吸盤套裝—附緩衝器

頂端快速接頭(T)



橫向快速接頭(R)



吸盤單品和內/外螺牙連接器

型式 1 Type	2 吸盤直徑	3 吸盤材質	4 連接器	吸盤尺寸				連接器尺寸			
				A1	B1	D1	外螺牙M5 (M5×0.8)		內螺牙FM5 (M5×0.8)		
							H	J	H	J	
E-MZ3MG	4	N (NBR合成橡膠) S (矽膠) GS (導電性矽膠)	無指定(吸盤單品) M5 (外螺牙) FM5 (內螺牙)	4.5							
	6			6.5	6	7	11.5		13.5		
	8			8.5				3			5
	10			11							
	13			14	7	9	12.5		14.5		
	16			17							

吸盤單品8個起訂。

吸盤套裝—附緩衝器

型式 1 Type	2 吸盤直徑	3 吸盤材質	緩衝器規格		6 配管類型	安裝螺牙 M	快速接頭適用 軟管外徑φG
			4 旋轉方式	5 緩衝行程			
E-MZ3MG	4	N (NBR合成橡膠) S (矽膠) GS (導電性矽膠)	K (防旋轉) J (可旋轉)	3 6 10	T (頂端快速接頭) R (橫向快速接頭)	M8×0.75	φ4
	6						φ6
	8						
	10						
	13						
	16						

吸盤單品規格參考左頁。

附緩衝器 頂端快速接頭

吸盤直徑	C (依緩衝行程不同而變化)			E (依緩衝行程不同而變化)			F (依緩衝行程不同而變化)		
	3	6	10	3	6	10	3	6	10
4									
6	11	14	18	44.4	50.9	60.9	11	14.5	20.5
8									
10									
13	12	15	19	46.2	52.7	62.7			
16									

附緩衝器 橫向快速接頭

吸盤直徑	C (依緩衝行程不同而變化)			E (依緩衝行程不同而變化)			F (依緩衝行程不同而變化)			P
	3	6	10	3	6	10	3	6	10	
4										17.8
6	22.5	25	29	40	46	56	11	14.5	20.5	
8										
10										
13	23.5	26	30	41	47	57				18.6
16										

Order 請依照選定步驟1~6選擇型式和數值後再行訂購。

訂購範例 型式(1 Type · 2 吸盤直徑) - 3 吸盤材質 - 4 旋轉方式(連接器) · 5 緩衝行程 - 6 配管類型

E-MZ3MG4 - N - M5
E-MZ3MG4 - N - K3 - T

吸盤材質規格

吸盤材質	NBR合成橡膠	矽膠	導電性矽膠
高溫使用溫度極限	110°C	180°C	180°C
低溫使用溫度極限	-30°C	-50°C	-40°C
耐候性	△	○	◎
耐臭氧性	△	◎	◎
耐酸性	△	○	○
耐鹼性	○	◎	◎
耐油性	(汽油·輕油)	◎	△
	(茶·甲苯)	△	△
表面電阻率	-	-	10 ⁹ ~10 ¹⁰ Ω/sq

型號生成方法

方法1 MISUMI官網搜尋
Type E-MZ3MG
於網頁搜尋生成訂購型號

方法2 步驟1 MISUMI官網搜尋 步驟2 經濟型品牌選定
關鍵字 吸盤 迷你
於網頁搜尋生成訂購型號

MISUMI 經濟型