

MISUMI 經濟型 真空吸盤 MV系列 小型

代表型號：C-MVPJN1

100 1個起訂
元/個

最低為標準品
↓ 27折

數量	折扣	出貨日
1~200	—	1日

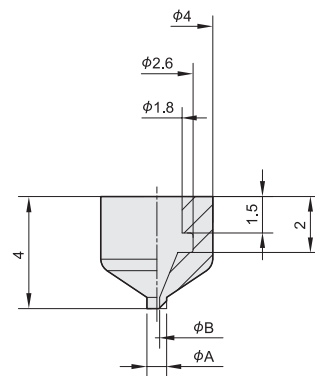
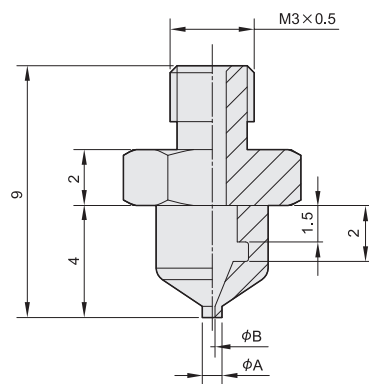
①若超過以上訂購數量，交期另外洽詢。實際出貨日與價格以「訂購」時報價單中的內容為準。



吸盤材質	硬度	顏色
NBR合成橡膠	蕭氏硬度60	黑色
矽膠	蕭氏硬度50	白色
導電性矽膠	蕭氏硬度50	黑色

■固定架組

■吸盤單品



■吸盤材質規格

吸盤材質	NBR合成橡膠	矽膠	導電性矽膠
高溫使用溫度極限	110°C	180°C	180°C
低溫使用溫度極限	-30°C	-50°C	-40°C
耐候性	△	○	◎
耐臭氧性	△	◎	◎
耐酸性	△	○	○
耐鹼性	○	◎	◎
耐油性	(汽油・輕油)	△	△
	(苯・甲苯)	△	△
表面電阻率	—	—	10 ⁶ ~10 ⁹ Ω/sq

型號生成方法

方法1

MiSUMi官網搜尋

Type

C-VPJ

於網頁搜尋生成訂購型號

方法2

步驟1・MiSUMi官網搜尋

步驟2・經濟型品牌選定

關鍵字

吸盤 小型

於網頁搜尋生成訂購型號

MiSUMI

經濟型

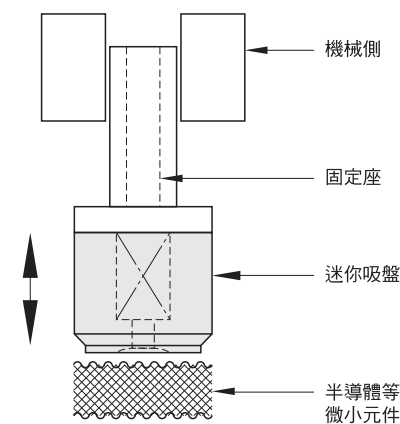
型式			外徑A (d)	B
①Type	②橡膠類材質	③吸盤直徑		
C-MVPJ (固定架組) C-VPJ (吸盤單品)	N (NBR合成橡膠) S (矽膠) E (導電性矽膠)	0.7	0.7	0.2
		1	1	0.4
		1.5	1.5	0.7
		2	2	0.6
		3	3	0.8
		4	4	1.2

④吸盤單品4個起訂。

請依照選定步驟①~③選擇型式和數值後再行訂購。

Order
訂購範例

型式(①Type・②橡膠類材質・③吸盤直徑)
C-MVPJN1

Example
使用範例

吸盤・軟管・空壓零件

接頭

P.635

流量調速閥

P.662

空氣軟管

P.669

真空吸盤

P.673

真空發生器

P.709

控制閥

P.721

氣源處理

P.729

壓力感應器

P.741

浮動接頭

P.743

接頭・軟管・空壓零件

接頭

P.635

流量調速閥

P.662

空氣軟管

P.669

真空吸盤

P.673

真空發生器

P.709

控制閥

P.721

氣源處理

P.729

壓力感應器

P.741

浮動接頭

P.743