

MISUMI 經濟型 真空吸盤 MV系列 長圓型

新商品
NEW

代表型號：E-MVETN4-10

542 4個起訂 元/個 最低為標準品 67折

數量	折扣	出貨日
4~50	-	5日

若超過以上訂購數量，交期另外洽詢。實際出貨日與價格以「訂購」時報價單中的內容為準。

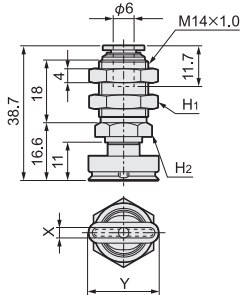


CAD 3D

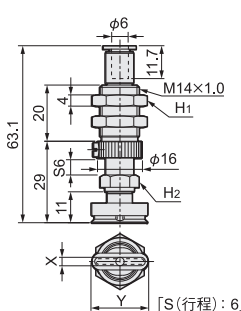
零件名稱	材質	表面處理
固定架/安裝配件	黃銅	鍍無電解鍍

吸盤材質	硬度	顏色
NBR合成橡膠 矽膠	蕭氏硬度 A55	黑色 乳白色

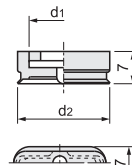
■固定式 頂端快速型 (K)



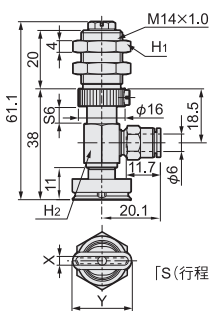
■彈簧式 頂端快速型 (T)



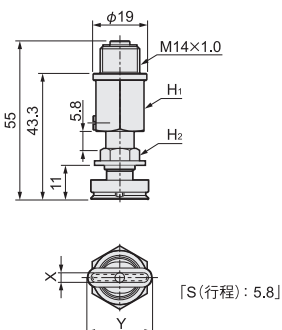
■吸盤單品



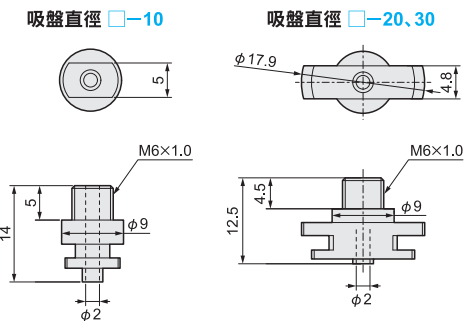
■彈簧式 橫向快速型 (L)



■彈簧式 頂端螺牙型 (S)



■安裝配件



■吸盤單品

型式				吸盤尺寸	
1 Type	2 材質	3 安裝配件	4 吸盤直徑	d1	d2
E-VP	ET (NBR合成橡膠) ES (矽膠)	無指定 (直接安裝) A (附安裝配件)	4-10	8	10
			4-20		20
			4-30	15	30
			5-10	8	10
			5-20		20
			5-30	15	30
			6-10	8	10
			6-20		20
			6-30	15	30
			8-20		20
			8-30		30

安裝配件無指定之規格為8個起訂。

吸盤·軟管·
接頭·空壓零件

接頭

P.635

流量調速閥·
手動調速閥

P.662

空氣軟管

P.669

真空吸盤

P.673

真空發生器

P.709

控制閥

P.721

氣源處理

P.729

壓力感應器

P.741

浮動接頭

P.743

■吸盤套裝

型式				X	Y
1 Type	2 固定架類型	3 吸盤材質	4 吸盤直徑		
E-MVE	K (固定式 頂端快速型) T (彈簧式 頂端快速型) L (彈簧式 橫向快速型) S (彈簧式 頂端螺牙型)	N (NBR合成橡膠) S (矽膠)	4-10	4	10
			4-20		20
			4-30		30
			5-10	5	10
			5-20		20
			5-30		30
			6-10	6	10
			6-20		20
			6-30		30
			8-20	8	20
			8-30		30

吸盤單品規格參考左頁。

■固定式 頂端快速型 (K)

吸盤直徑	固定架類型 (K形狀)	
	二面寬度H1	二面寬度H2
4-10	17	14
4-20		
4-30		
5-10		
5-20		
5-30		
6-10		
6-20		
6-30		
8-20		
8-30		

■彈簧式 頂端快速型 (T)

吸盤直徑	固定架類型 (T形狀)		彈簧最大荷重 (N)
	二面寬度H1	二面寬度H2	
4-10	17	12	7.0~12.6
4-20			
4-30			
5-10			
5-20			
5-30			
6-10			
6-20			
6-30			
8-20			
8-30			

■彈簧式 橫向快速型 (L)

吸盤直徑	固定架類型 (L形狀)		
	二面寬度H1	二面寬度H2	彈簧最大荷重 (N)
4-10	17	12	7.0~12.6
4-20			
4-30			
5-10			
5-20			
5-30			
6-10			
6-20			
6-30			
8-20			
8-30			

■彈簧式 頂端螺牙型 (S)

吸盤直徑	固定架類型 (S形狀)		
	二面寬度H1	二面寬度H2	彈簧最大荷重 (N)
4-10	17	12	7.0~15.0
4-20			
4-30			
5-10			
5-20			
5-30			
6-10			
6-20			
6-30			
8-20			
8-30			

Order 訂購範例

請依照選定步驟 1~4 選擇型式和數值後再行訂購。
型式 (1 Type) · 2 材質 · 3 安裝配件 · 4 吸盤直徑
E-VPET4-10

Order 訂購範例

請依照選定步驟 1~4 選擇型式和數值後再行訂購。
型式 (1 Type) · 2 固定架類型 · 3 吸盤材質 · 4 吸盤直徑
E-MVETN4-10

■吸盤材質規格

吸盤材質	NBR合成橡膠	矽膠
高溫使用溫度極限	110°C	180°C
低溫使用溫度極限	-30°C	-50°C
耐候性	△	○
耐臭氣性	△	◎
耐酸性	△	○
耐鹼性	○	◎
耐油性	(汽油·輕油)	◎
	(苯·甲苯)	△
表面電阻率	-	-

型號生成方法

方法1 MISUMI 官網搜尋
Type E-MVETN
於網頁搜尋生成訂購型號

方法2 關鍵字

步驟1 MISUMI 官網搜尋
步驟2 經濟型品牌選定
吸盤 長圓
於網頁搜尋生成訂購型號
MISUMI 經濟型