

MISUMI 經濟型 真空吸盤 MV系列 風箱型

新商品 NEW



代表型號：E-MVBLN10

458 4個起訂 元/個 最低為標準品 55折

數量	折扣	出貨日
4~50	-	5日

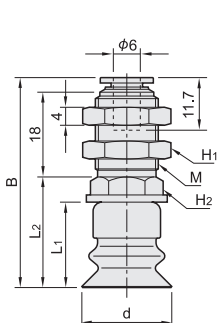
若超過以上訂購數量，交期另外洽詢。實際出貨日與價格以「訂購」時報價單中的內容為準。

CAD 3D

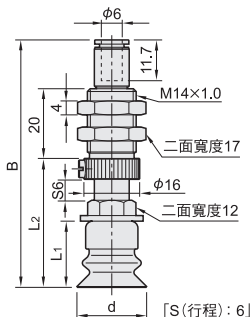
零件名稱	材質	表面處理
固定架/安裝配件	黃銅	鍍無電解鍍

吸盤材質	硬度	顏色
NBR合成橡膠	蕭氏硬度A55	黑色
導電性矽膠	蕭氏硬度A60	

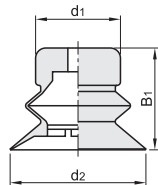
■固定式 頂端快速型 (K)



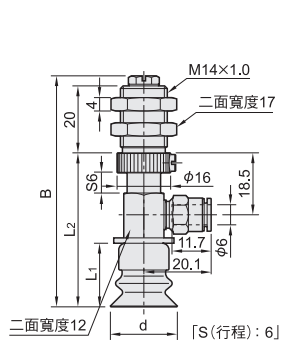
■彈簧式 頂端快速型 (T)



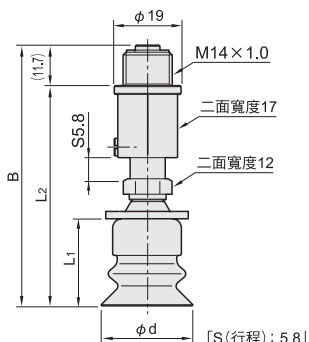
■吸盤單品



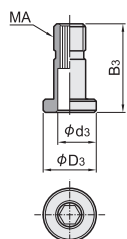
■彈簧式 橫向快速型 (L)



■彈簧式 頂端螺牙型 (S)



■安裝配件



■吸盤單品

型式				吸盤尺寸			安裝配件尺寸			
1 Type	2 材質	3 安裝配件	4 吸盤直徑	B1	d1	d2	B3	D3	d3	MA
E-VP	BT (NBR合成橡膠) BE (導電性矽膠)	無指定(直接安裝) A(附安裝配件)	10	16	10	10	8.5	6	3.5	M4×0.7
			20	19	15	20	10.5	10	4.5	M6×1.0
			30	23	17	30	13	12		
			40	30	25	40	16	10	4.1	
			50	32	30	50	16	10	4.1	

安裝配件無指定之規格為8個起訂。

■吸盤套裝

型式				d	L1
1 Type	2 固定架類型	3 吸盤材質	4 吸盤直徑		
E-MVB	K(固定式 頂端快速型) T(彈簧式 頂端快速型) L(彈簧式 橫向快速型) S(彈簧式 頂端螺牙型)	N(NBR合成橡膠) E(導電性矽膠)	10	10	16
			20	20	19
			30	30	23
			40	40	30
			50	50	32

吸盤單品規格參考左頁。

• 固定式 頂端快速型 (K)

吸盤直徑	固定架類型 (K形狀)				
	B	L2	二面寬度H1	二面寬度H2	M
10	43.5	20	14	12	M12×1.0
20	46.7	24.6	17	14	M14×1.0
30	50.7	28.6			
40	57.7	35.6			
50	59.7	37.6			

• 彈簧式 頂端快速型 (T)

吸盤直徑	固定架類型 (T形狀)		
	B	L2	彈簧最大荷重 (N)
10	68.5	34	4.0~7.1
20	71.5	37	7.0~12.6
30	75.5	41	
40	82.5	48	
50	84.5	50	

• 彈簧式 橫向快速型 (L)

吸盤直徑	固定架類型 (L形狀)		
	B	L2	彈簧最大荷重 (N)
10	66.1	43	4.0~7.1
20	69.1	46	7.0~12.6
30	73.1	50	
40	80.1	57	
50	82.1	59	

• 彈簧式 頂端螺牙型 (S)

吸盤直徑	固定架類型 (S形狀)		
	B	L2	彈簧最大荷重 (N)
10	59	47.3	7.9~15.0
20	63	51.3	
30	67	55.3	
40	74	62.3	
50	76	64.3	

Order 訂購範例

請依照選定步驟1~4選擇型式和數值後再行訂購。

型式(1 Type) · 2 材質 · 3 安裝配件 · 4 吸盤直徑)

E-VPBT10

Order 訂購範例

請依照選定步驟1~4選擇型式和數值後再行訂購。

型式(1 Type) · 2 固定架類型 · 3 吸盤材質 · 4 吸盤直徑)

E-MVBLN10

■吸盤材質規格

吸盤材質	NBR合成橡膠	導電性矽膠
高溫使用溫度極限	110°C	180°C
低溫使用溫度極限	-30°C	-40°C
耐候性	△	◎
耐臭氧性	△	◎
耐酸性	△	○
耐鹼性	○	◎
耐油性	(汽油·輕油)	◎
	(苯·甲苯)	△
表面電阻率	-	10 ⁶ ~10 ⁹ Ω/sq

型號生成方法



方法1

MISUMI官網搜尋

Type

E-MVBLN

於網頁搜尋生成訂購型號

方法2

步驟1 MISUMI官網搜尋

步驟2 經濟型品牌選定

關鍵字

吸盤 風箱

於網頁搜尋生成訂購型號

MISUMI

經濟型

