

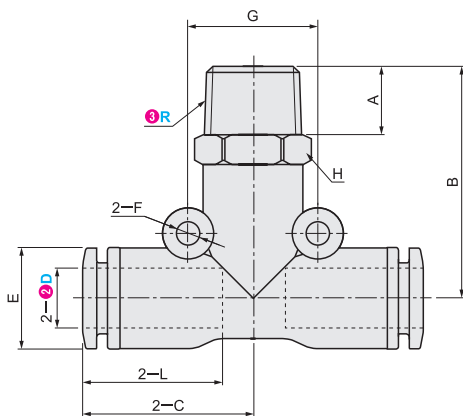
MISUMI 經濟型 快速接頭 T型外螺牙

代表型號：E-MPB6-1

15 20個起訂 元/個 最低為標準品 16折

數量	折扣	出貨日
20~50	-	1日

☞若超過以上訂購數量，交期另外洽詢。實際出貨日與價格以「訂購」時報價單中的內容為準。



材質 本體：PBT 螺牙部：黃銅
表面處理 本體：無 螺牙部：鍍鎳

型式		連接螺牙No. ③R	螺牙尺寸 R	A	B	C	G	F	E	L	二面寬度 H
①Type	②適用管外徑 D										
E-MPB	4	M5	M5×0.8	3.5	21.8	18	14	3.3	10.5	15.3	10
		1	R1/8	7.5	24.3						
	6	M5	M5×0.8	3.5	23.8	20.3	16	3.2	12.5	16.7	12
		1	R1/8	7.5	26.8						
	8	2	R1/4	9.5	29.3	23.5	18	3.3	14	19.1	14
		1	R1/8	7.5	30						
		2	R1/4	9.5	32						
	10	3	R3/8	10.5	33.5	26.8	24	4.3	18	21.2	17
		1	R1/8	7.5	33.8						
		2	R1/4	9.5	35.9						
	12	3	R3/8	10.5	36.9	30.8	27	4.3	20.4	24.4	21
		2	R1/4	9.5	39.5						
		3	R3/8	10.5	40.5						
		4	R1/2	13.5	43.5						

Order 訂購範例 請依照選定步驟①~③選擇型式和數值後再行訂購。
型式(①Type · ②適用管外徑D) - ③連接螺牙No. R
E-MPB6 - 1

型號生成方法



方法1 MISUMI官網搜尋

Type E-MPB

於網頁搜尋生成訂購型號

方法2 步驟1 MISUMI官網搜尋

關鍵字 快速接頭 T型

於網頁搜尋生成訂購型號

步驟2 經濟型品牌選定

 MISUMI 經濟型


接頭

P.635

流量調速閥

P.662

空氣軟管

P.669

真空吸盤

P.673

真空發生器

P.709

控制閥

P.721

氣源處理

P.729

壓力感應器

P.741

浮動接頭

P.743

MISUMI 經濟型 快速接頭 Y型同徑

+ 追加規格

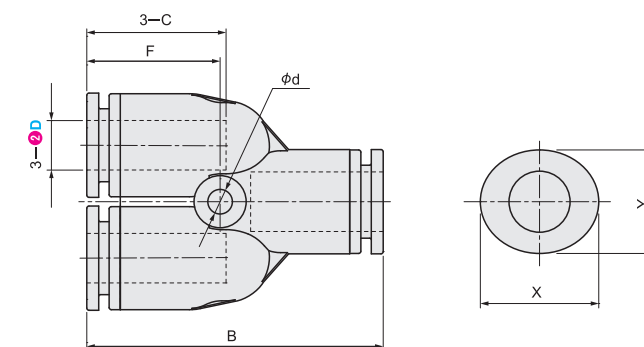
代表型號：PACK-MEPY6

718 1包起訂 50個入 元/包 最低為標準品 14折

646 5包起 元/包 大訂單再享 9折

數量	折扣	出貨日
1~4	-	1日
5~10	9折	1日

☞若超過以上訂購數量，交期另外洽詢。實際出貨日與價格以「訂購」時報價單中的內容為準。



材質 本體：PBT

型式		B	F	C	d	X	Y
①Type	②適用管外徑D						
PACK-MEPY (20~50個入)	4	36	14	15	3.2	12	10
	6	37	16	16		14	13
	8	42	17	17		16	14
	10	48.5	19.5	20	4.2	19	17
	12	54.5	29	23		23	20
	16	58.5	22.5	24		27	24

Order 訂購範例 請依照選定步驟①~②選擇型式和數值後再行訂購。
型式(①Type · ②適用管外徑D)
PACK-MEPY6

型號生成方法



方法1 MISUMI官網搜尋

Type PACK-MEPY

於網頁搜尋生成訂購型號

方法2 步驟1 MISUMI官網搜尋

關鍵字 快速接頭 Y型

於網頁搜尋生成訂購型號

步驟2 經濟型品牌選定

 MISUMI 經濟型


接頭 · 軟管 · 吸盤 · 空壓零件

接頭

P.635

流量調速閥

P.662

空氣軟管

P.669

真空吸盤

P.673

真空發生器

P.709

控制閥

P.721

氣源處理

P.729

壓力感應器

P.741

浮動接頭

P.743