

MISUMI 經濟型 快速接頭 T型同徑

+ 追加規格



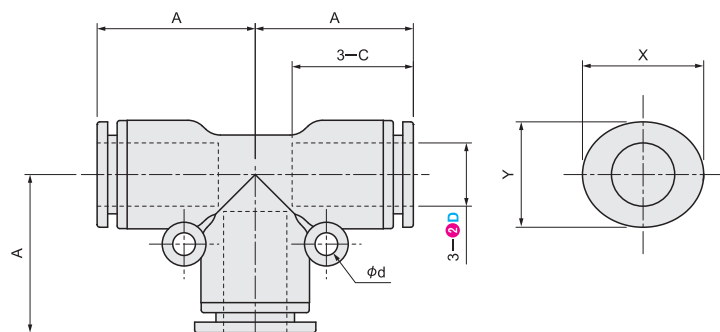
代表型號：PACK-MEPE6

704 1包起訂 50個入 最低為標準品 17折

634 5包起 元/包 大訂單再享 9折

數量	折扣	出貨日
1~4	—	1日
5~10	9折	1日

Ⓜ若超過以上訂購數量，交期另外洽詢。實際出貨日與價格以「訂購」時報價單中的內容為準。



材質 本體：PBT

型式		A	C	X	Y	d	
PACK-MEPE (20~50個入)	①Type	②適用管外徑D					
		4	18	15	12	10	3.2
		6	19	15	14	13	
		8	22	18	16	14	4.2
		10	26.5	21	19	17	
		12	30	23	23	20	
		16	32	24	27	24	5.2

Order 訂購範例

請依照選定步驟①~②選擇型式和數值後再行訂購。

型式(①Type · ②適用管外徑D)
PACK-MEPE6

型號生成方法

方法1

MISUMI官網搜尋

Type **PACK-MEPE**

於網頁搜尋生成訂購型號

方法2

步驟1 MISUMI官網搜尋

關鍵字 **快速接頭 T型**

於網頁搜尋生成訂購型號

步驟2 經濟型品牌選定

MISUMI 經濟型

MISUMI 經濟型 快速接頭 T型異徑

+ 追加規格

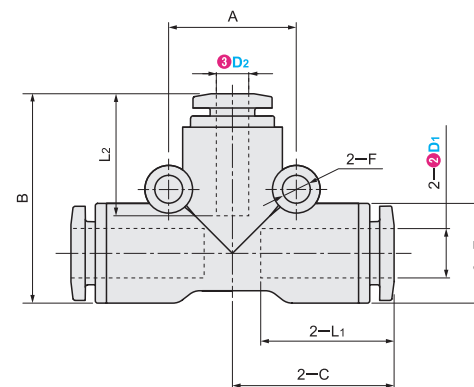


代表型號：E-MPEG8-6

11 20個起訂 元/個 最低為標準品 11折

數量	折扣	出貨日
20~50	—	1日

Ⓜ若超過以上訂購數量，交期另外洽詢。實際出貨日與價格以「訂購」時報價單中的內容為準。



材質 本體：PBT

型式		適用管外徑	A	B	C	E	F	L1	L2	重量 (g)			
E-MPEG	①Type	②適用管外徑D1	③D2	16	26.3	20.2	12.5	3.2	16.7	15.3	9		
											8	4*	27
	8	6	18							30	23.5	14	3.3
		10	6*	20	32	25.5	18.4	4.3	21.2	19.1	17.3		
		10	8	24	37	26.8	18				24	20	23.6
		12	8*	21.5	41	29.5	21				21.2	21.2	21.2
		12	10	27	41	30.8	20.4	5	24.4	23.6	21.2		
		16	12	30.5	44	32.5	26.3				23.6	39	

Ⓜ*符號規格50個起訂。

Order 訂購範例

請依照選定步驟①~③選擇型式和數值後再行訂購。

型式(①Type · ②適用管外徑D1) - ③適用管外徑D2
E-MPEG8 - 6

型號生成方法

方法1

MISUMI官網搜尋

Type **E-MPEG**

於網頁搜尋生成訂購型號

方法2

步驟1 MISUMI官網搜尋

關鍵字 **快速接頭 T型**

於網頁搜尋生成訂購型號

步驟2 經濟型品牌選定

MISUMI 經濟型

吸盤·軟管·
接頭·空壓零件

接頭

P.635

流量調速閥·
手動調速閥

P.662

空氣軟管

P.669

真空吸盤

P.673

真空發生器

P.709

控制閥

P.721

氣源處理

P.729

壓力感應器

P.741

浮動接頭

P.743

吸盤·軟管·
接頭·空壓零件

接頭

P.635

流量調速閥·
手動調速閥

P.662

空氣軟管

P.669

真空吸盤

P.673

真空發生器

P.709

控制閥

P.721

氣源處理

P.729

壓力感應器

P.741

浮動接頭

P.743