

# MISUMI 經濟型 快速接頭 套接異徑

+ 追加規格



代表型號：PACK-MEPG6-4

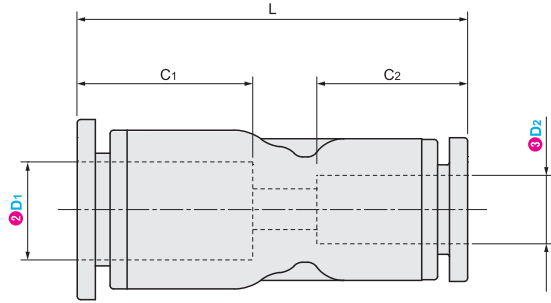
571 1包起訂 50個入 最低為標準品 16折

514 5包起 大訂單再享 9折

數量	折扣	出貨日
1~4	—	1日
5~10	9折	1日

若超過以上訂購數量，交期另外洽詢。實際出貨日與價格以「訂購」時報價單中的內容為準。

CAD 2D 3D



材質 本體：PBT

型式	適用管外徑		C1	C2	L	
	①Type	②D1				③D2
PACK-MEPG (20~50個入)		6	4	16	14	34.5
		8	4	18	14	37
		8	6	16	16	36.5
		10	6	21	16	43
		10	8	18	18	42.5
		12	8	23	18	48
		12	10	21	21	47.5
		16	12	24	23	50.5

Order 訂購範例 請依照選定步驟①~③選擇型式和數值後再行訂購。  
 型式(①Type · ②適用管外徑D1) - ③適用管外徑D2  
 PACK-MEPG6 - 4

型號生成方法

方法1 MISUMI官網搜尋 Type **PACK-MEPG** 於網頁搜尋生成訂購型號

方法2 關鍵字 步驟1 MISUMI官網搜尋 步驟2 經濟型品牌選定 **快速接頭 套接異徑** 於網頁搜尋生成訂購型號

MISUMI 經濟型

# MISUMI 經濟型 快速接頭 L型

+ 追加規格



代表型號：PACK-MEPV6

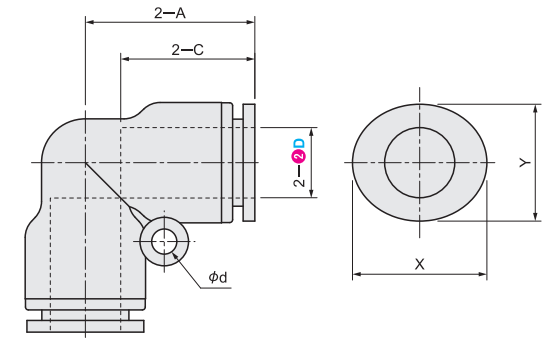
544 1包起訂 50個入 最低為標準品 16折

490 5包起 大訂單再享 9折

數量	折扣	出貨日
1~4	—	1日
5~10	9折	1日

若超過以上訂購數量，交期另外洽詢。實際出貨日與價格以「訂購」時報價單中的內容為準。

CAD 2D 3D



材質 本體：PBT

型式	適用管外徑						
	①Type	②D	A	C	X	Y	d
PACK-MEPV (20~50個入)		4	18	15	12	10	3.2
		6	19	16	14	13	3.2
		8	23	18	16	14	4.2
		10	27	21	19	17	4.2
		12	29	23	23	20	4.2
		16	33.5	24	27	24	4.2

Order 訂購範例 請依照選定步驟①~②選擇型式和數值後再行訂購。  
 型式(①Type · ②適用管外徑D)  
 PACK-MEPV6

型號生成方法

方法1 MISUMI官網搜尋 Type **PACK-MEPV** 於網頁搜尋生成訂購型號

方法2 關鍵字 步驟1 MISUMI官網搜尋 步驟2 經濟型品牌選定 **快速接頭 L型** 於網頁搜尋生成訂購型號

MISUMI 經濟型