

MISUMI 經濟型 快速接頭 套接異徑

+ 追加規格



代表型號：PACK-MEPG6-4

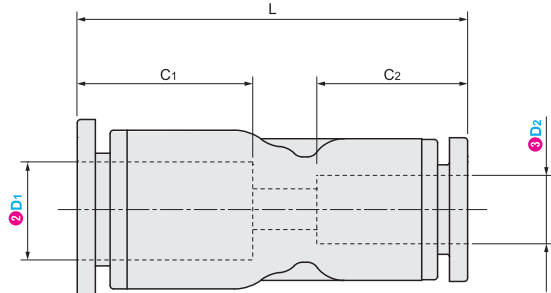
571 1包起訂 50個入 最低為標準品 **16折**

514 5包起 大訂單再享 **9折**

數量	折扣	出貨日
1~4	—	1日
5~10	9折	1日

若超過以上訂購數量，交期另外洽詢。實際出貨日與價格以「訂購」時報價單中的內容為準。

CAD 2D 3D



材質 本體：PBT

型式 ①Type	適用管外徑		C1	C2	L
	②D1	③D2			
PACK-MEPG (20~50個入)	6	4	16	14	34.5
	8	4	18	14	37
	8	6	18	16	36.5
	10	6	21	16	43
	10	8	21	18	42.5
	12	8	23	18	48
	12	10	23	21	47.5
	16	12	24	23	50.5

Order 訂購範例

請依照選定步驟①~③選擇型式和數值後再行訂購。

型式(①Type · ②適用管外徑D1) - ③適用管外徑D2

PACK-MEPG6 - 4

型號生成方法

方法1 MISUMI官網搜尋
Type **PACK-MEPG** 於網頁搜尋生成訂購型號

方法2 關鍵字
步驟1 MISUMI官網搜尋 步驟2 經濟型品牌選定
關鍵字 **快速接頭 套接異徑** MISUMI **經濟型** 於網頁搜尋生成訂購型號

MISUMI 經濟型 快速接頭 L型

+ 追加規格



代表型號：PACK-MEPV6

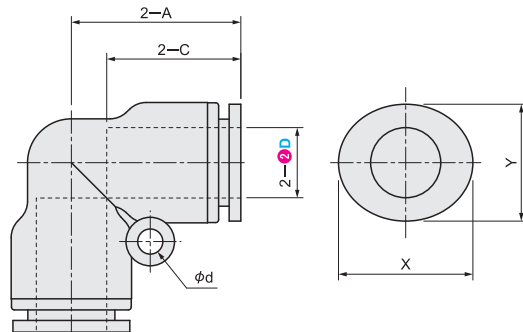
544 1包起訂 50個入 最低為標準品 **16折**

490 5包起 大訂單再享 **9折**

數量	折扣	出貨日
1~4	—	1日
5~10	9折	1日

若超過以上訂購數量，交期另外洽詢。實際出貨日與價格以「訂購」時報價單中的內容為準。

CAD 2D 3D



材質 本體：PBT

型式 ①Type	適用管外徑		A	C	X	Y	d
	②D	③D					
PACK-MEPV (20~50個入)	4	4	18	15	12	10	3.2
	6	4	19	16	14	13	3.2
	8	4	23	18	16	14	4.2
	10	4	27	21	19	17	4.2
	12	4	29	23	23	20	4.2
	16	4	33.5	24	27	24	5.2

Order 訂購範例

請依照選定步驟①~②選擇型式和數值後再行訂購。

型式(①Type · ②適用管外徑D)

PACK-MEPV6

型號生成方法

方法1 MISUMI官網搜尋
Type **PACK-MEPV** 於網頁搜尋生成訂購型號

方法2 關鍵字
步驟1 MISUMI官網搜尋 步驟2 經濟型品牌選定
關鍵字 **快速接頭 L型** MISUMI **經濟型** 於網頁搜尋生成訂購型號

吸盤·軟管·接頭·空壓零件

接頭 P.635

手動閥·流量調速閥 P.662

空氣軟管 P.669

真空吸盤 P.673

真空發生器 P.709

控制閥 P.721

氣源處理 P.729

壓力感應器 P.741

浮動接頭 P.743

吸盤·軟管·接頭·空壓零件

接頭 P.635

手動閥·流量調速閥 P.662

空氣軟管 P.669

真空吸盤 P.673

真空發生器 P.709

控制閥 P.721

氣源處理 P.729

壓力感應器 P.741

浮動接頭 P.743