

MISUMI 經濟型 快速接頭 L型加長六角外螺牙



代表型號：E-MPLL6-1

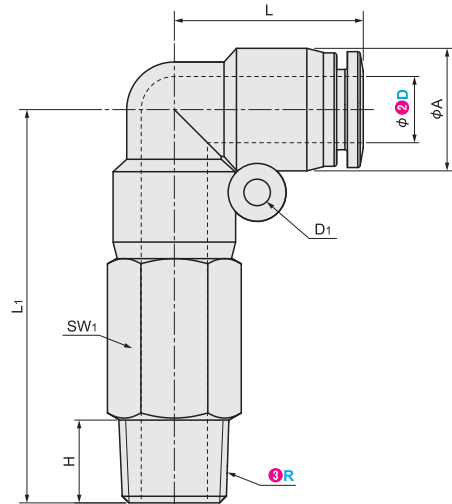
18 20個起訂
元/個

最低為標準品
↓ 19折

數量	折扣	出貨日
20~50	-	1日

Ⓢ若超過以上訂購數量，交期另外洽詢。實際出貨日與價格以「訂購」時報價單中的內容為準。

CAD 2D 3D



材 質 本體：PBT 螺牙部：黃銅
表面處理 本體：無 螺牙部：鍍鎳

型式		連接螺牙No.	螺牙尺寸	SW1	L1	L	A	D1	二面寬度	重量 (g)		
1Type	適用管外徑 2D	3R	R						H			
E-MPLL	4	M5	M5	3.5	34	18.8	11.3	3.2	10	6.6		
		1	R1/8	7.5	37						10	12
	6	M5	R1/8	3.5	37	19.3	13.3	3.2	8	7.3		
		1	R1/8	7.5	40						10	11.3
		2	R1/4	9.5	42.5						14	22
	8	1	R1/8	7.5	45	22.8	15	4.2	14	12		
		2	R1/4	9.5	47						10	14
		3	R3/8	10.5	48						14	17
	10	1	R1/8	7.5	54.3	28	18.7	4.2	17	19		
		2	R1/4	9.5	56.3						14	23.4
		3	R3/8	10.5	57.3						14	25.5
	12	2	R1/4	9.5	61.5	29.8	21.3	4.2	21	19		
3		R3/8	10.5	62.5	14						27	
4		R1/2	13.5	65.5	14						45	

Order 訂購範例

請依照選定步驟①~③選擇型式和數值後再行訂購。

型式(1Type・2適用管外徑D) - 3連接螺牙No. R
E-MPLL6 - 1

型號生成方法

方法1

MISUMI官網搜尋

Type

E-MPLL

於網頁搜尋生成訂購型號

方法2

步驟1 MISUMI官網搜尋

關鍵字

快速接頭 L型加長

步驟2 經濟型品牌選定

MISUMI

經濟型

於網頁搜尋生成訂購型號

MISUMI 經濟型 快速接頭 旋轉型



代表型號：E-MPH6-1

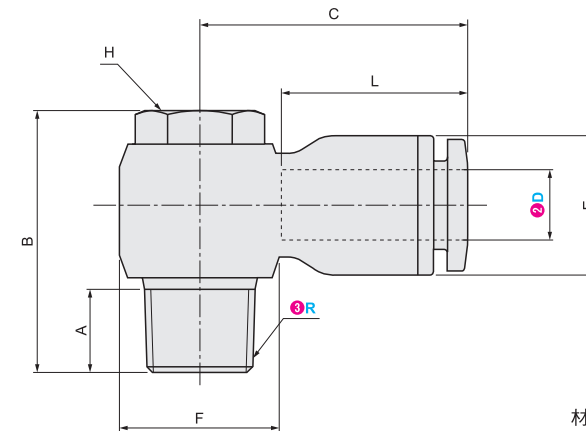
16 20個起訂
元/個

最低為標準品
↓ 22折

數量	折扣	出貨日
20~50	-	1日

Ⓢ若超過以上訂購數量，交期另外洽詢。實際出貨日與價格以「訂購」時報價單中的內容為準。

CAD 2D 3D



材 質 本體：PBT 螺牙部：黃銅
表面處理 本體：無 螺牙部：鍍鎳

型式		連接螺牙No.	螺牙尺寸R	A	B	C	E	F	L	二面寬度	重量 (g)		
1Type	適用管外徑 2D	3R	R							H			
E-MPH	4	M5	M5	3.5	17.2	20	10.5	10	15.3	8	6.6		
		M6*	M6×1	4.5	18.1							10	12
	6	1	R1/8	7.5	24	22.5	12.5	14.4	16.7	10	7.3		
		M5	M5×0.8	3.5	17.2							10	11.3
		M6*	M6×1	4.5	18.1							14	22
	8	1	R1/8	7.5	24	29.5	14	18.3	19.1	10	12		
		2	R1/4	9.5	26.3							14	23.4
		3	R3/8	10.5	32							14	25.5
	10	1	R1/8	7.5	24	30	18	14.4	21.2	10	15.7		
		2	R1/4	9.5	26.3							14	19
		3	R3/8	10.5	32							14	43
	12	2	R1/4	9.5	26.3	35.2	20.4	18.3	24.4	14	27		
3		R3/8	10.5	32	14							45	
4		R1/2	13.5	38.6	14							74	

*符號規格50個起訂。M6規格需搭配止洩帶使用。

Order 訂購範例

請依照選定步驟①~③選擇型式和數值後再行訂購。

型式(1Type・2適用管外徑D) - 3連接螺牙No. R
E-MPH6 - 1

型號生成方法

方法1

MISUMI官網搜尋

Type

E-MPH

於網頁搜尋生成訂購型號

方法2

步驟1 MISUMI官網搜尋

關鍵字

快速接頭 旋轉型

步驟2 經濟型品牌選定

MISUMI

經濟型

於網頁搜尋生成訂購型號