

MISUMI 經濟型 快速接頭 內螺牙型

代表型號：E-MPCF6-1

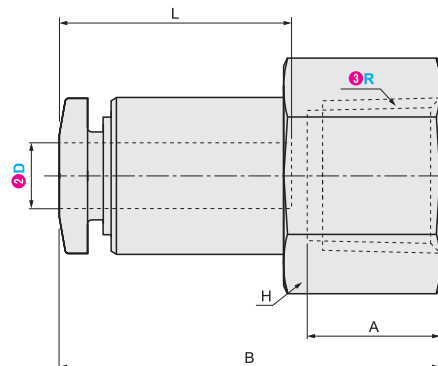
16 20個起訂 元/個 最低為標準品 27折

數量	折扣	出貨日
20~50	-	1日

Ⓢ若超過以上訂購數量，交期另外洽詢。實際出貨日與價格以「訂購」時報價單中的內容為準。



CAD 2D 3D



材 質 黃銅
表面處理 鍍銀

型式		連接螺牙No.	螺牙尺寸	A	B	L	二面寬度	
①Type	適用管外徑②D	③R	R				H1	H2
E-MPCF	4	M5	M5	5.5	21.3	14.8	10	
		1	Rc1/8	8.5	24.3		14	
		2	Rc1/4	11	26.8		17	
	6	M5	M5	5.5	21.8	15.8	12	
		1	Rc1/8	8.5	25.3		14	
	8	2	Rc1/4	11	27.8	17		
			1	Rc1/8	8.5	27	14	
			2	Rc1/4	11	29	17	
	10	3	Rc3/8	12	30	19		
			1	Rc1/8	8.5	29	17	
			2	Rc1/4	11	31.6	19.6	
	12	4	Rc3/8	12	32.6	19		
2			Rc1/4	11	34.1	21		
3			Rc3/8	12	35.1	22.2		
4			Rc1/2	14	37.1	24		

Order 訂購範例

請依照選定步驟①~③選擇型式和數值後再行訂購。

型式(①Type · ②適用管外徑D) - ③連接螺牙No. R
E-MPCF6 - 1

MISUMI 經濟型 快速接頭 內螺牙隔板式

代表型號：E-MPMF6-1

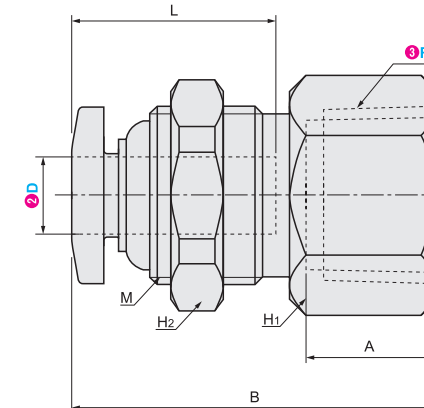
27 20個起訂 元/個 最低為標準品 32折

數量	折扣	出貨日
20~50	-	1日

Ⓢ若超過以上訂購數量，交期另外洽詢。實際出貨日與價格以「訂購」時報價單中的內容為準。



CAD 2D 3D



材 質 黃銅
表面處理 鍍銀

型式		連接螺牙No.	螺牙尺寸	A	B	M	L	二面寬度		
①Type	適用管外徑②D	③R	R					H1	H2	
E-MPMF	4	M5	M5	5.5	21.5	M12×1.0	14.8	14	14	
		1	Rc1/8	8.5	24.5			14	14	
		2	Rc1/4	11	26.8			17	17	
	6	2	M5	M5	5.5	22.5	M14×1.0	15.8	17	17
			1	Rc1/8	8.5	25.8			17	17
			2	Rc1/4	11	28.2			19	19
	8	3	1	Rc1/8	8.5	27	M16×1.0	17.3	19	19
			2	Rc1/4	11	30.5			19	19
			3	Rc3/8	12	32			24	24
	10	4	1	Rc1/8	8.5	28.6	M20×1.0	19.6	24	24
			2	Rc1/4	11	32.1			24	24
			3	Rc3/8	12.5	33.6			27	27
12	4	2	Rc1/4	11	34.4	M22×1.0	22.2	27	27	
		3	Rc3/8	12.5	35.4			27	27	
		4	Rc1/2	14	37.4					

Order 訂購範例

請依照選定步驟①~③選擇型式和數值後再行訂購。

型式(①Type · ②適用管外徑D) - ③連接螺牙No. R
E-MPMF6 - 1

型號生成方法

方法1

MiSUMI官網搜尋

Type E-MPCF

於網頁搜尋生成訂購型號

方法2

步驟1 MiSUMI官網搜尋

步驟2 經濟型品牌選定

關鍵字

快速接頭 內螺牙

於網頁搜尋生成訂購型號

MiSUMI

經濟型

型號生成方法

方法1

MiSUMI官網搜尋

Type E-MPMF

於網頁搜尋生成訂購型號

方法2

步驟1 MiSUMI官網搜尋

步驟2 經濟型品牌選定

關鍵字

快速接頭 內螺牙

於網頁搜尋生成訂購型號

MiSUMI

經濟型

接頭 · 軟管 · 吸盤 · 空壓零件

接頭

P.635

流量調速閥 · 手動調速閥

P.662

空氣軟管

P.669

真空吸盤

P.673

真空發生器

P.709

控制閥

P.721

氣源處理

P.729

壓力感應器

P.741

浮動接頭

P.743