

# MiSUMI 經濟型 快速接頭 L型六角外螺牙

+ 追加規格



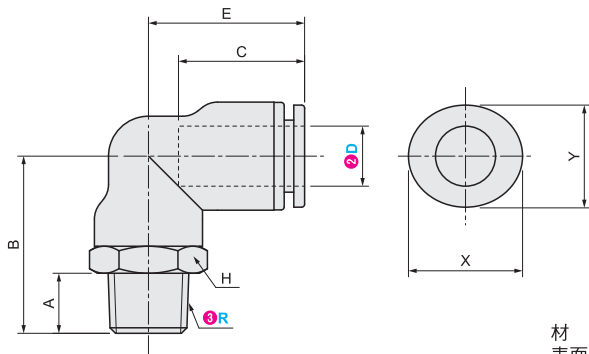
代表型號：PACK-MEPL6-1

**925** 1包起訂 50個入 最低為標準品 **↓31折**

**833** 5包起 大訂單再享 **↓9折**

數量	折扣	出貨日
1~4	—	1日
5~10	9折	1日

◎若超過以上訂購數量，交期另外洽詢。實際出貨日與價格以「訂購」時報價單中的內容為準。



材 質 本體：PBT 螺牙部：黃銅  
表面處理 本體：無 螺牙部：鍍鎳

型式	適用管外徑	連接螺牙No.	螺牙尺寸R	E	B	A	C	二面寬度H	X	Y
PACK-MEPL (20~50個入)	4	M5	M5	18	19	3.5	16	10	12	10
		1	R1/8		17	7.5				
		2	R1/4	18.8	20	9.5				
		3	R3/8	19.3	21	3.5				
		4	R1/2	19.8	22	10				
		5	R3/4	19.8	22.5	7.5				
	6	M5	M5	19.3	19	7.5	17	14	14	13
			1		R1/8	19				
		2	R1/4	19.8	22.5	10				
		3	R3/8	19.8	22	10.5				
		4	R1/2	19.8	25.5	13.5				
		5	R3/4	19.8	25.5	13.5				
	8	M5	M5	22.8	26.5	3.5	19	14	16	14
			1		R1/8	24.7				
		2	R1/4	22	23.2	10				
		3	R3/8	22.8	24	11				
		4	R1/2	22.8	26.2	13.5				
		5	R3/4	22.8	26.2	13.5				
	10	M5	M5	26	28	8	21	17	19	17
			1		R1/8	28				
		2	R1/4	27	29.5	10				
		3	R3/8	27	26.5	11				
		4	R1/2	27	28.2	13.5				
		5	R3/4	27	28.2	13.5				
12	M5	M5	30.3	28	7.5	24.5	17	23	20	
		1		R1/8	30.3					7.5
	2	R1/4	30	32	10					
	3	R3/8	29.6	28.5	11					
	4	R1/2	30	31	14					
	5	R3/4	30	31	14					
16	M5	M5	33	43	9.5	24	24	27	24	
		1		R1/8	43					9.5
	2	R1/4	33	44	10.5					
	3	R3/8	33	44	10.5					
	4	R1/2	33	47	13.5					
	5	R3/4	33	47	13.5					

Order 訂購範例

請依照選定步驟①~③選擇型式和數值後再行訂購。

型式(①Type · ②適用管外徑D) - ③連接螺牙No. R  
PACK-MEPL6 - 1

# MiSUMI 經濟型 快速接頭 直柱圓型外螺牙

+ 追加規格



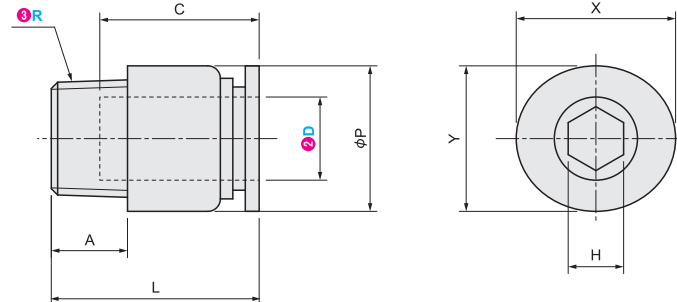
代表型號：PACK-MEPOC6-1

**823** 1包起訂 50個入 最低為標準品 **↓36折**

**741** 5包起 大訂單再享 **↓9折**

數量	折扣	出貨日
1~4	—	1日
5~10	9折	1日

◎若超過以上訂購數量，交期另外洽詢。實際出貨日與價格以「訂購」時報價單中的內容為準。



材 質 黃銅  
表面處理 鍍鎳

型式	適用管外徑	連接螺牙No.	螺牙尺寸R	L	A	C	φP	H 內六角	X	Y
PACK-MEPOC (20~50個入)	4	M5	M5	20	4	15	10	2	12	10
		1	R1/8		8					
		2	R1/4	18.2	9.5					
		3	R3/8	21	8					
		4	R1/2	21	10					
		5	R3/4	21	13.5					
	6	M5	M5	21	4	16	12	4	14	13
			1		R1/8					
		2	R1/4	19.1	10.5					
		3	R3/8	19.1	10.5					
		4	R1/2	22.1	13.5					
		5	R3/4	22.1	13.5					
	8	M5	M5	23.7	3.5	18	14	5	16	14
			1		R1/8					
		2	R1/4	25	10					
		3	R3/8	20.7	11					
		4	R1/2	23.2	13.5					
		5	R3/4	23.2	13.5					
	10	M5	M5	29.4	8	20	17	6	20	17
			1		R1/8					
		2	R1/4	28	10					
		3	R3/8	28	11					
		4	R1/2	24.4	13.5					
		5	R3/4	24.4	13.5					
	12	M5	M5	31.2	7.5	23	20	5	23	20
			1		R1/8					
		2	R1/4	33.2	10					
		3	R3/8	30	11					
		4	R1/2	33.2	14					
		5	R3/4	33.2	14					
	16	M5	M5	37	9.5	24	24	6	27	24
			1		R1/8					
		2	R1/4	37	9.5					
		3	R3/8	38	10.5					
		4	R1/2	39.5	13.5					
		5	R3/4	39.5	13.5					

Order 訂購範例

請依照選定步驟①~③選擇型式和數值後再行訂購。

型式(①Type · ②適用管外徑D) - ③連接螺牙No. R  
PACK-MEPOC6 - 1

型號生成方法

方法1 MiSUMI官網搜尋  
Type **PACK-MEPL**

方法2 步驟1 MiSUMI官網搜尋 步驟2 經濟型品牌選定  
關鍵字 **快速接頭 L型**  MiSUMI  **經濟型**

型號生成方法

方法1 MiSUMI官網搜尋  
Type **PACK-MEPOC**

方法2 步驟1 MiSUMI官網搜尋 步驟2 經濟型品牌選定  
關鍵字 **快速接頭 直柱**  MiSUMI  **經濟型**