

MISUMI 經濟型 XYZ軸手動滑台 線性鋼珠導軌型

新商品
NEW



代表型號：E-XYZSG40

7,938 1台起訂
元/台 最低為標準品
↓ 42折

數量	折扣	出貨日
1~10	-	9日

◎若超過以上訂購數量，交期另外洽詢。實際出貨日與價格以「訂購」時報價單中的內容為準。

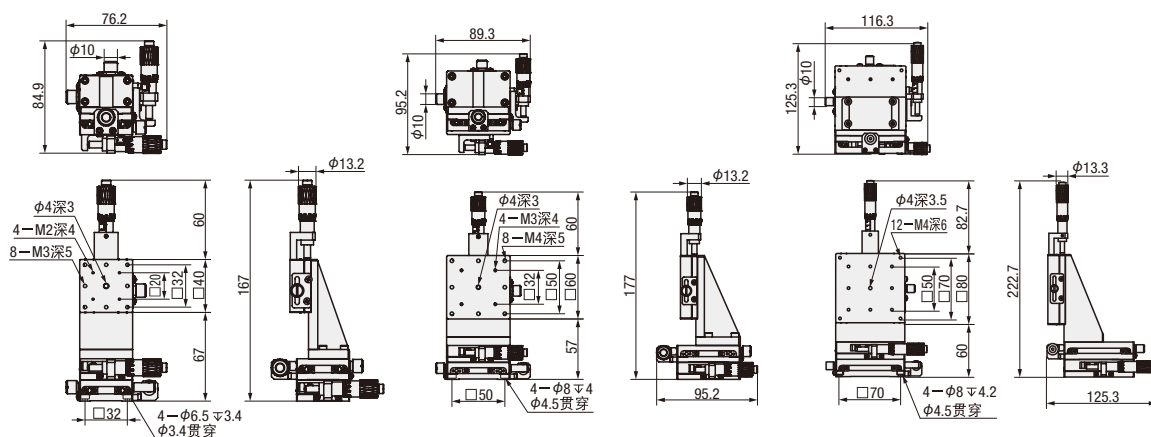
CAD 2D 3D

類型	材質	表面處理
本體	SUS440C	鍍無電解鍍
Z支撐架	鋁合金	原色陽極氧化

E-XYZSG40

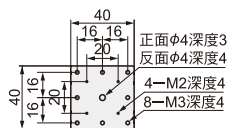
E-XYZSG60

E-XYZSG80

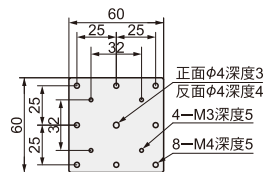


●滑台面安裝孔尺寸

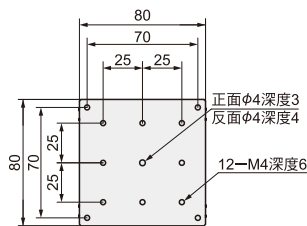
No.40



No.60



No.80



型式		滑台面 (mm)	移動量 (mm)	耐荷重 (N)	真直度 (μm)	分厘卡測頭最小讀取量 (μm)	本體重量 (kg)
1 Type	2 No.						
E-XYZSG	40	40×40	±6.5	49	10以內	10	0.78
	60	60×60					1.38
	80	80×80	±12.5				3

Order 訂購範例

請依照選定步驟 1~3 選擇型式和數值後再行訂購。

型式 (1 Type · 2 No.) - 3 追加工
E-XYZSG40
E-XYZSG40 - A

Alterations 追加工

Alterations	3分厘卡測頭位置變更			
	中心	側面朝上	側面朝下	反向
Spec.				
Code	A	C	CU	R

型號生成方法

方法1

MISUMI官網搜尋

Type **E-XYZSG**

於網頁搜尋生成訂購型號

方法2

步驟1 MISUMI官網搜尋

步驟2 經濟型品牌選定

關鍵字

手動滑台

於網頁搜尋生成訂購型號

MISUMI

經濟型

型號生成方法

方法1

MISUMI官網搜尋

Type **E-XYZSG**

於網頁搜尋生成訂購型號

方法2

步驟1 MISUMI官網搜尋

步驟2 經濟型品牌選定

關鍵字

手動滑台

於網頁搜尋生成訂購型號

MISUMI

經濟型