

MISUMI 經濟型 XZ軸手動滑台 線性鋼珠導軌型

新商品
NEW



代表型號：E-XZSG40

5,466 1台起訂
元/台

最低為標準品
↓ **41折**

數量	折扣	出貨日
1~10	-	9日

◎若超過以上訂購數量，交期另外洽詢。實際出貨日與價格以「訂購」時報價單中的內容為準。

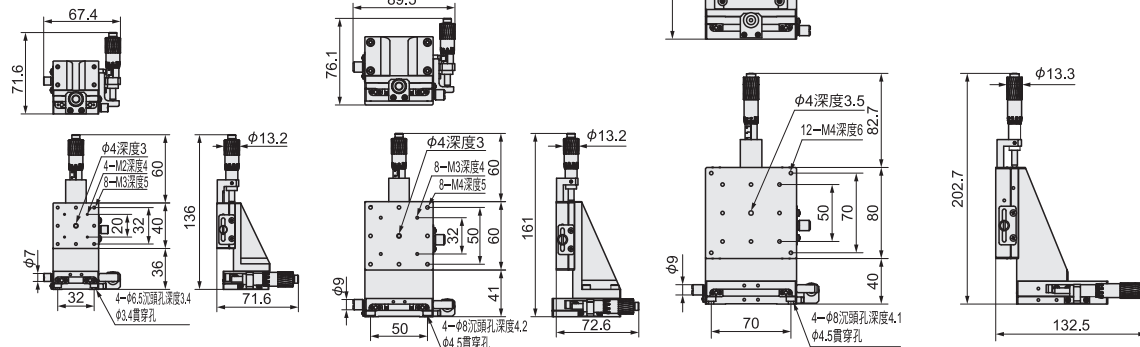
CAD 2D 3D

類型	材質	表面處理
本體	不鏽鋼	-
Z支撐架	鋁合金	-

E-XZSG40

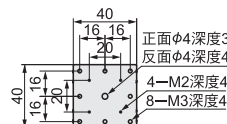
E-XZSG60

E-XZSG80

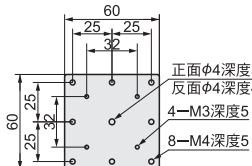


●滑台面安裝孔尺寸

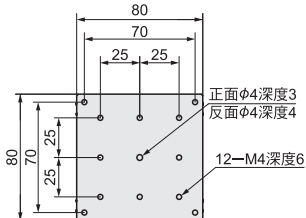
No.40



No.60



No.80



型式		滑台面 (mm)	移動量 (mm)	耐荷重 (N)	真直度 (μm)	分厘卡測頭最小讀取量 (μm)	本體重量 (kg)
1 Type	2 No.						
E-XZSG	40	40×40	±6.5	49	10以內	10	0.55
	60	60×60					0.98
	80	80×80	±12.5				2.1

Order 訂購範例

請依照選定步驟①~③選擇型式和數值後再行訂購。

型式 (1 Type · 2 No.) - 3 追加工
E-XZSG40 - A
E-XZSG40 - A

Alterations 追加工

Alterations	3分厘卡測頭位置變更			
	中心	側面朝上	側面朝下	反向
Spec.				
Code	A	C	CU	R

型號生成方法

方法1

MISUMI官網搜尋

Type

E-XZSG

於網頁搜尋生成訂購型號

方法2

步驟1 MISUMI官網搜尋

步驟2 經濟型品牌選定

關鍵字

手動滑台

於網頁搜尋生成訂購型號

MISUMI

經濟型

型號生成方法

方法1

MISUMI官網搜尋

Type

E-XZSG

於網頁搜尋生成訂購型號

方法2

步驟1 MISUMI官網搜尋

步驟2 經濟型品牌選定

關鍵字

手動滑台

於網頁搜尋生成訂購型號

MISUMI

經濟型

8

定位·位置調整·滑台

定位銷用襯套 P.445

分厘卡測頭 P.449

P.449

手動滑台 P.451

P.451

自動滑台 P.475

P.475

8

定位·位置調整·滑台

定位銷用襯套 P.445

分厘卡測頭 P.449

P.449

手動滑台 P.451

P.451

自動滑台 P.475

P.475