

MISUMI 經濟型 Z軸手動滑台 線性鋼珠導軌型

新商品
NEW



代表型號：E-ZSG25

2,743 1台起訂
元/台

最低為標準品
43折

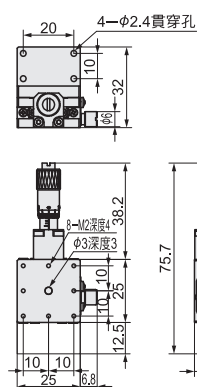
數量	折扣	出貨日
1~10	-	9日

◎若超過以上訂購數量，交期另外洽詢。實際出貨日與價格以「訂購」時報價單中的內容為準。

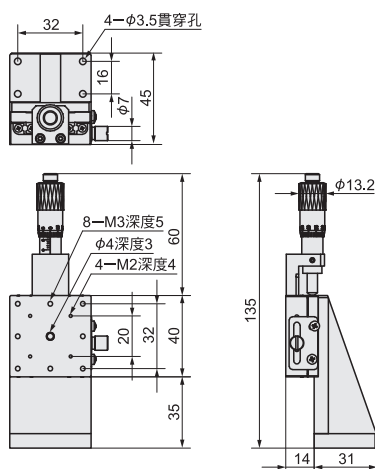
CAD 2D 3D

類型	材質	表面處理
本體	不鏽鋼	-
Z支撐架	鋁合金	-

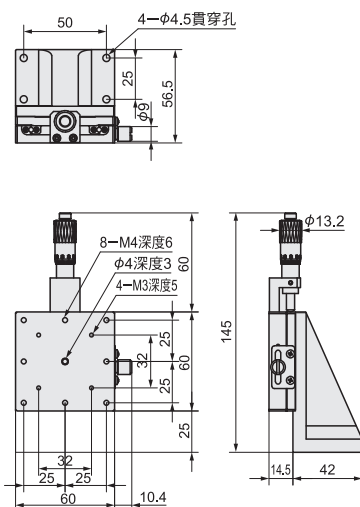
E-ZSG25



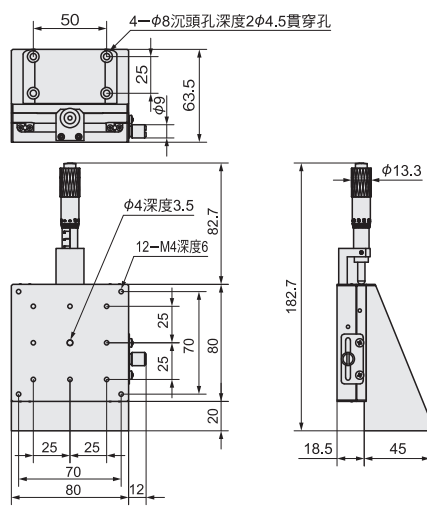
E-ZSG40



E-ZSG60

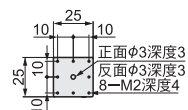


E-ZSG80

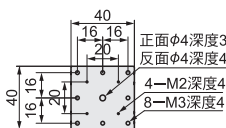


●滑台面安裝孔尺寸

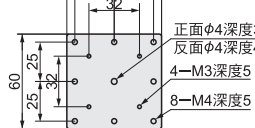
No.25



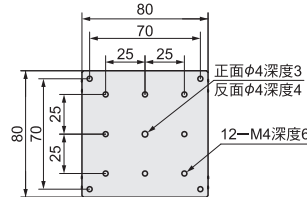
No.40



No.60



No.80



型式		滑台面 (mm)	移動量 (mm)	耐荷重 (N)	真直度 (μm)	分厘卡測頭最小讀取量 (μm)	本體重量 (kg)
1 Type	2 No.						
	25	25×25	±3.25	9.8	10以內	10	0.09
E-ZSG	40	40×40	±6.5	49			0.32
	60	60×60					0.58
	80	80×80	±12.5	1.2			

Order 訂購範例

請依照選定步驟①~③選擇型式和數值後再行訂購。

型式(1 Type · 2 No.) - 3 追加工
E-ZSG25
E-ZSG25 - C

Alterations 追加工

Alterations	3分厘卡測頭位置變更			
	左右方向不同	側面朝上	側面朝上左右方向不同	側面朝下
Spec.				
Code	AZR	C	CR	CU

型號生成方法



方法1 MISUMI官網搜尋

Type E-ZSG
於網頁搜尋生成訂購型號

方法2



步驟1 MISUMI官網搜尋

關鍵字 手動滑台
於網頁搜尋生成訂購型號

步驟2 經濟型品牌選定

MISUMI 經濟型

