

MISUMI 經濟型 Z軸手動滑台 交叉滾子導軌型

新商品
NEW



代表型號：E-ZPG60

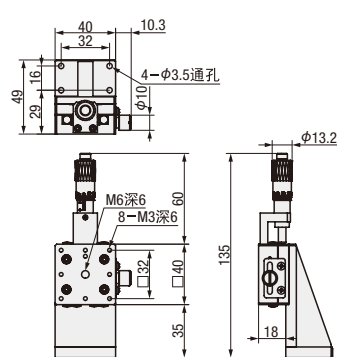
1,484 1台起訂 元/台 最低為標準品 14折

數量	折扣	出貨日
1~10	-	9日

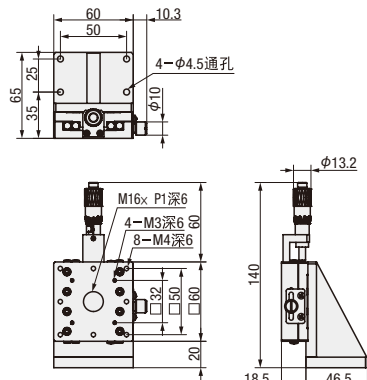
若超過以上訂購數量，交期另外洽詢。實際出貨日與價格以「訂購」時報價單中的內容為準。

CAD 2D 3D

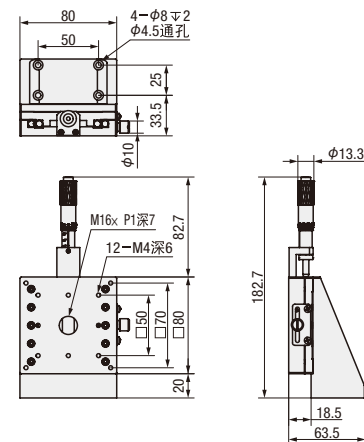
E-ZPG40



E-ZPG60

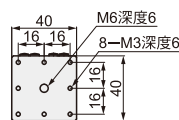


E-ZPG80

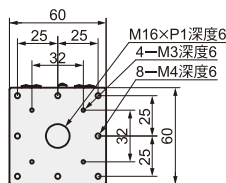


●滑台面安裝孔尺寸

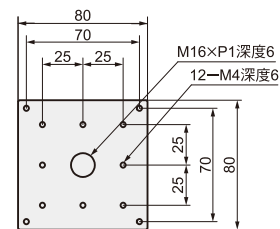
No.40



No.60



No.80



材質 鋁合金
表面處理 黑色陽極處理

型式		滑台面 (mm)	移動量 (mm)	耐荷重 (N)	真直度 (μm)	分厘卡測頭 最小讀取量 (μm)	本體重量 (kg)
1 Type	2 No.			水平			
E-ZPG	40	40×40	±6.5	9.8	20以內	10	0.2
	60	60×60		19.6			0.45
	80	80×80	±12.5	49			0.8

Order 訂購範例

請依照選定步驟①~③選擇型式和數值後再行訂購。

型式 (1 Type · 2 No.) - ③ 追加工
E-ZPG60 - C
E-ZPG60

Alterations 追加工

Alterations	③分厘卡測頭位置變更			
	左右方向不同	側面朝上	側面朝上左右方向不同	側面朝下
Spec.				
Code	AZR	C	CR	CU

型號生成方法

方法1 MISUMI官網搜尋
Type **E-ZPG**
於網頁搜尋生成訂購型號

方法2 步驟1 MISUMI官網搜尋
關鍵字 **手動滑台**
於網頁搜尋生成訂購型號



型號生成方法

方法1 MISUMI官網搜尋
Type **E-ZPG**
於網頁搜尋生成訂購型號

方法2 步驟1 MISUMI官網搜尋
關鍵字 **手動滑台**
於網頁搜尋生成訂購型號



8

定位·位置調整·滑台

定位銷用襯套

P.445

分厘卡測頭

P.449

手動滑台

P.451

自動滑台

P.475

8

定位·位置調整·滑台

定位銷用襯套

P.445

分厘卡測頭

P.449

手動滑台

P.451

自動滑台

P.475