

# MISUMI 經濟型 XY軸手動滑台 線性鋼珠導軌型 薄型

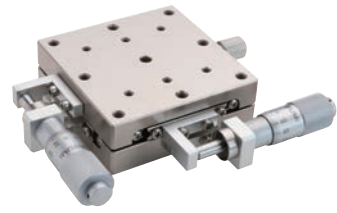
新商品  
NEW

代表型號：E-XYSSG40

**5,733** 1台起訂 元/台 **49折** 最低為標準品

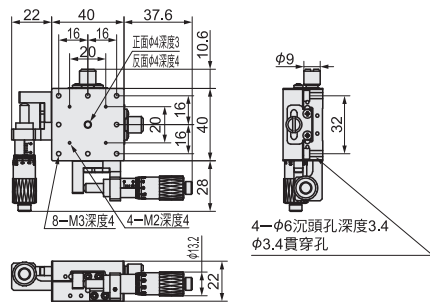
數量	折扣	出貨日
1~10	-	5日

◎若超過以上訂購數量，交期另外洽詢。實際出貨日與價格以「訂購」時報價單中的內容為準。

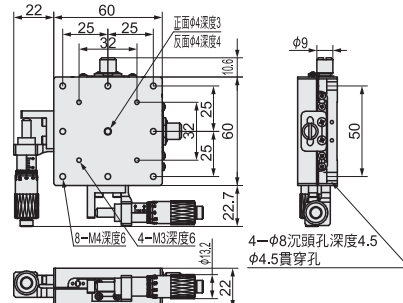


CAD 2D 3D

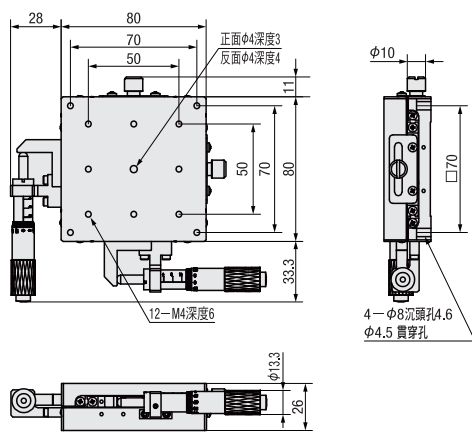
E-XYSSG40



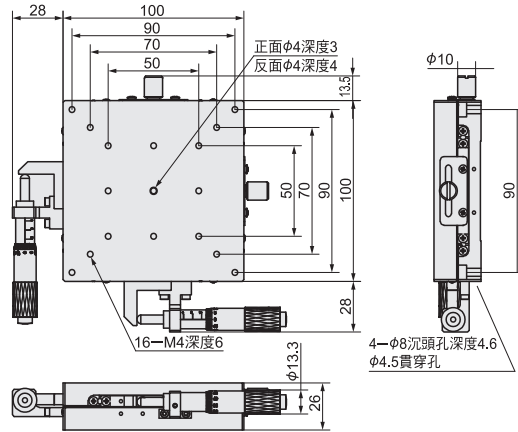
E-XYSSG60



E-XYSSG80



E-XYSSG100



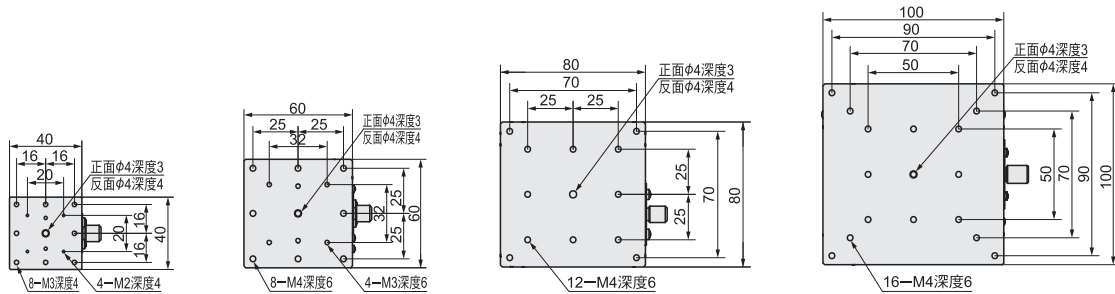
●滑台面安裝孔尺寸

No.40

No.60

No.80

No.100



材質 不鏽鋼  
表面處理 無

型式		滑台面 (mm)	移動量 (mm)	耐荷重 (N)	真直度 (μm)	分厘卡測頭最小讀取量 (μm)	本體重量 (kg)
1 Type	2 No.			水平			
	40	40×40	±6.5	88	10以內	10	0.34
	60	60×60		186			0.64
	80	80×80	±12.5	196			1.32
	100	100×100		245			2

Order 訂購範例 請依照選定步驟①~③選擇型式和數值後再行訂購。  
 型式(1Type·2No.) - 3追加工  
 E-XYSSG40  
 E-XYSSG40 - A

Alterations 追加工

Alterations	3分厘卡測頭位置變更		
	中心	側面左右方向不同	無分厘卡測頭
Spec.			
Code	A	CR	MN

型號生成方法 方法1 MISUMI官網搜尋  
Type **E-XYSSG**  
於網頁搜尋生成訂購型號

方法2 步驟1 MISUMI官網搜尋 步驟2 經濟型品牌選定  
關鍵字 **手動滑台**  
於網頁搜尋生成訂購型號

型號生成方法 方法1 MISUMI官網搜尋  
Type **E-XYSSG**  
於網頁搜尋生成訂購型號

方法2 步驟1 MISUMI官網搜尋 步驟2 經濟型品牌選定  
關鍵字 **手動滑台**  
於網頁搜尋生成訂購型號