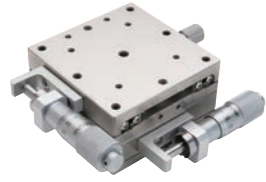


# MISUMI 經濟型 XY軸手動滑台 線性鋼珠導軌型

新商品 NEW



代表型號：E-XYSG40

4,971 1台起訂 元/台

最低為標準品 41折

數量	折扣	出貨日
1~10	-	5日

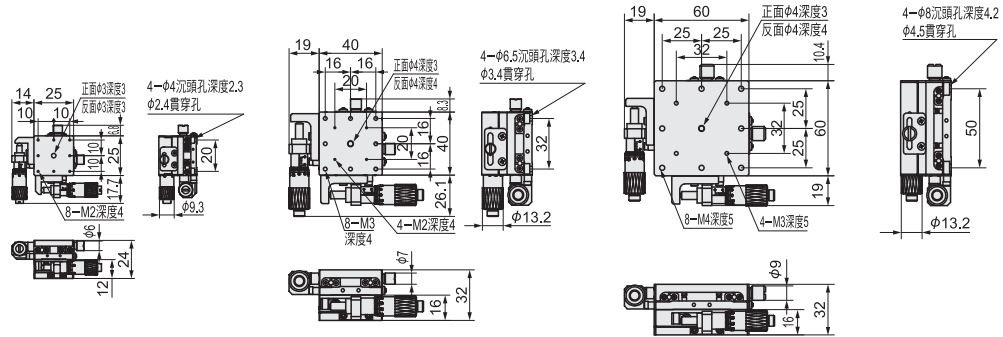
若超過以上訂購數量，交期另外洽詢。實際出貨日與價格以「訂購」時報價單中的內容為準。



E-XYSG25

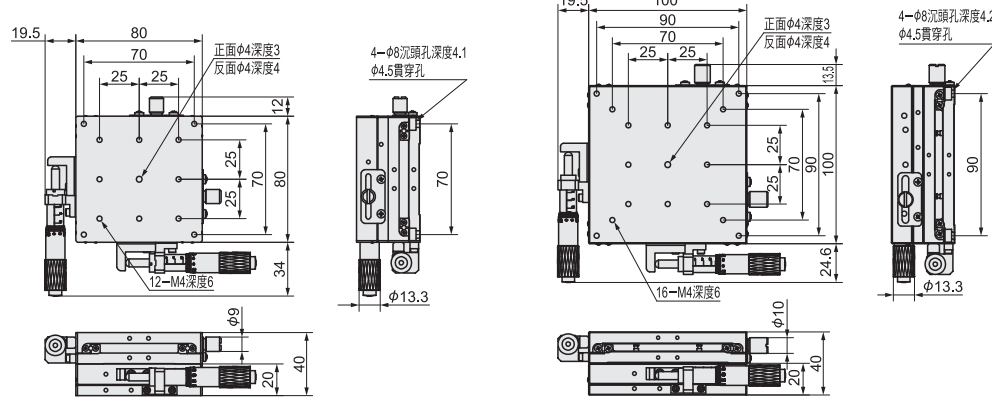
E-XYSG40

E-XYSG60

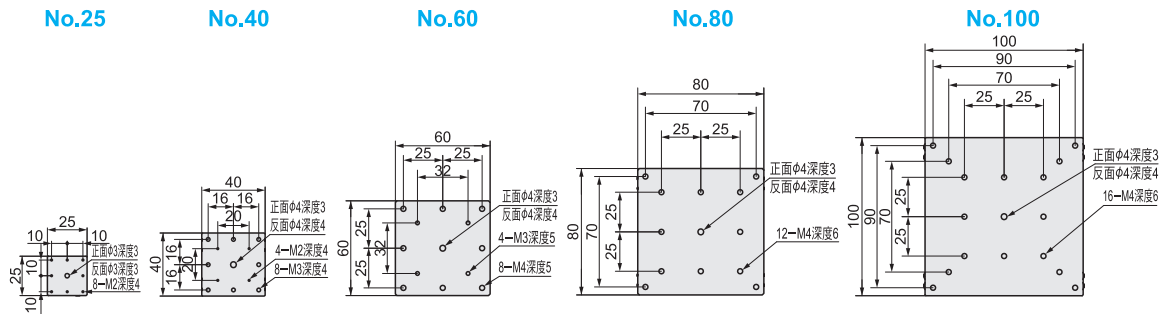


E-XYSG80

E-XYSG100



●滑台面安裝孔尺寸



材質 不鏽鋼  
表面處理 無

型式 1 Type	2 No.	滑台面 (mm)	移動量 (mm)	耐荷重 (N)	真直度 ( $\mu\text{m}$ )	分厘卡測頭 最小讀取量 ( $\mu\text{m}$ )	本體重量 (kg)
				水平			
E-XYSG	25	25×25	±3.25	38.2	10以內	10	0.14
	40	40×40	±6.5	95			0.46
	60	60×60		192			0.8
	80	80×80	±12.5	255			1.8
	100	100×100		329			2.66

Order 訂購範例 請依照選定步驟 1~3 選擇型式和數值後再行訂購。  
 型式 (1 Type · 2 No.) - 3 追加工  
 E-XYSG40  
 E-XYSG40 - A



Alterations	3 分厘卡測頭位置變更				
	中心	中心左右方向不同	側面左右方向不同	側面上下方向不同	左右/上下方向不同
Spec.					
Code	A	AR	CR	CZ	CZR

Alterations	4 分厘卡測頭位置變更		
	圓盤式鎖緊	對向固定具	無分厘卡測頭
Spec.			
Code	H	P	MN

型號生成方法 方法1 MISUMI官網搜尋 方法2 步驟1 MISUMI官網搜尋 步驟2 經濟型品牌選定

Type **E-XYSG** 關鍵字 **手動滑台**

於網頁搜尋生成訂購型號 於網頁搜尋生成訂購型號

MISUMI 經濟型

型號生成方法 方法1 MISUMI官網搜尋 方法2 步驟1 MISUMI官網搜尋 步驟2 經濟型品牌選定

Type **E-XYSG** 關鍵字 **手動滑台**

於網頁搜尋生成訂購型號 於網頁搜尋生成訂購型號

MISUMI 經濟型