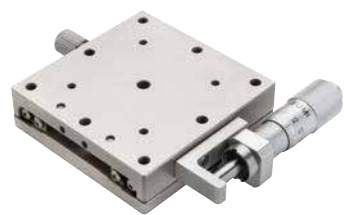


MISUMI 經濟型 X軸手動滑台 線性鋼珠導軌型

新商品
NEW



代表型號：E-XSG40

2,499 1台起訂
元/台

最低為標準品
↓ **41** 折

數量	折扣	出貨日
1~10	-	5日

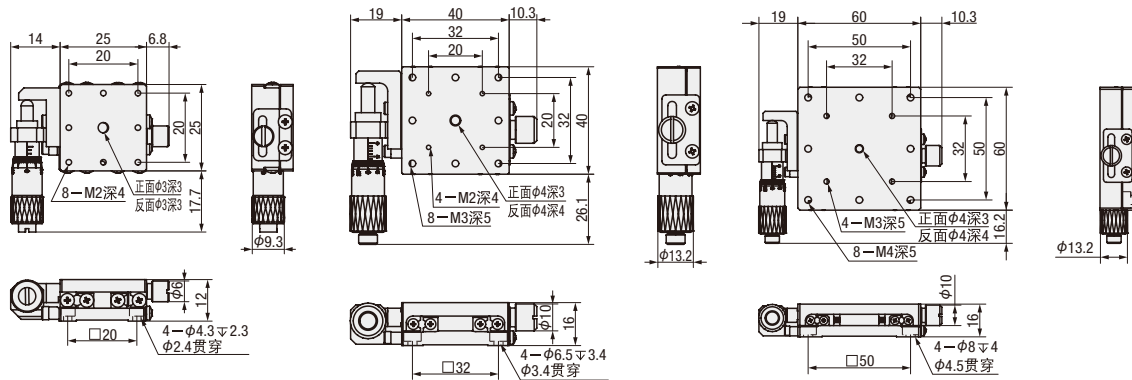
◎若超過以上訂購數量，交期另外洽詢。實際出貨日與價格以「訂購」時報價單中的內容為準。

CAD 2D 3D

E-XSG25

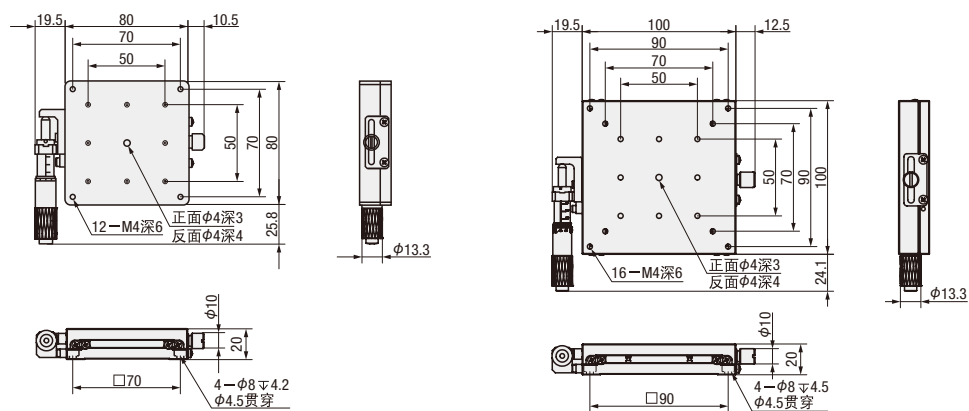
E-XSG40

E-XSG60

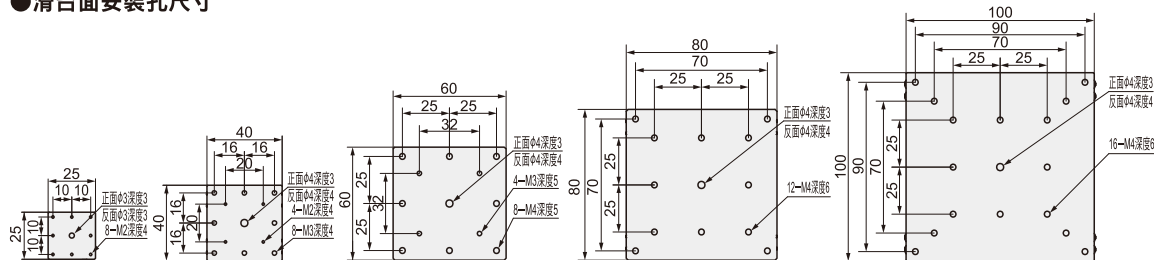


E-XSG80

E-XSG100



●滑台面安裝孔尺寸



材 質 SUS440C
表面處理 鍍無電解鍍

型式		滑台台面 (mm)	移動量 (mm)	耐荷重 (N)	真直度 (μm)	分厘卡測頭 最小讀取量 (μm)	本體重量 (kg)
1 Type	2 No.			水平			
E-XSG	25	25×25	±3.25	39.2	10以內	10	0.07
	40	40×40	±6.5	98			0.23
	60	60×60		196			0.4
	80	80×80	±12.5	264.6			0.9
	100	100×100		343			1.33

Order 請依照選定步驟①~③選擇型式和數值後再行訂購。

訂購範例 型式 (1 Type · 2 No.) - 3 追加工
E-XSG40
E-XSG40 - A

Alterations 追加工

Alterations	3分厘卡測頭位置變更				
Spec.	中心	中心左右方向不同	中心上下方向不同	中心左右/上下方向不同	側面左右方向不同
Code	A	AR	AZ	AZR	CR

Alterations	3分厘卡測頭位置變更				
Spec.	側面上下方向不同	左右/上下方向不同	圓盤式鎖緊	對向固定具	無分厘卡測頭
Code	CZ	CZR	H	P	MN

型號生成方法 方法1 MISUMI官網搜尋

Type **E-XSG**
於網頁搜尋生成訂購型號

方法2 步驟1 MISUMI官網搜尋

關鍵字 **手動滑台**
於網頁搜尋生成訂購型號

步驟2 經濟型品牌選定

MISUMI 經濟型

型號生成方法 方法1 MISUMI官網搜尋

Type **E-XSG**
於網頁搜尋生成訂購型號

方法2 步驟1 MISUMI官網搜尋

關鍵字 **手動滑台**
於網頁搜尋生成訂購型號

步驟2 經濟型品牌選定

MISUMI 經濟型