

MISUMI 經濟型 單軸致動器 KS60無蓋板型/KSC60蓋板型

代表型號：C-KSC6005-B1-150-F1

5,228 1台起訂 元/台 **4折** 最低為標準品

4,991 3台起 元/台 **95折** 大訂單再享

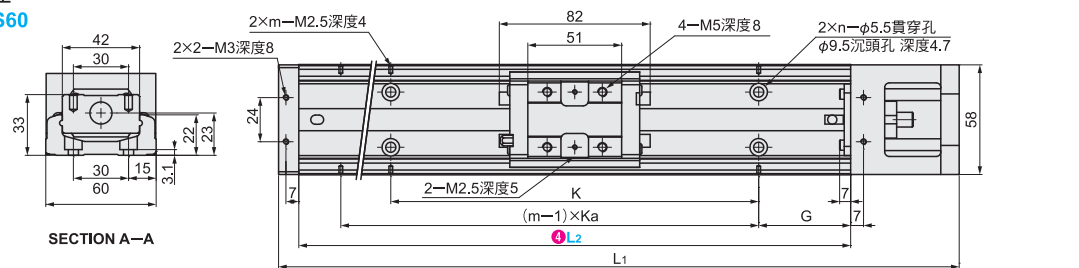
數量	折扣	出貨日
1~2	—	5日
3~14	95折	11日

若超過以上訂購數量，交期另外洽詢。實際出貨日與價格以「訂購」時報價單中的內容為準。

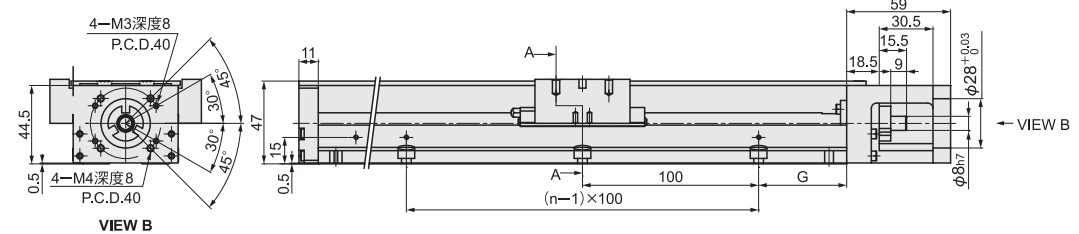
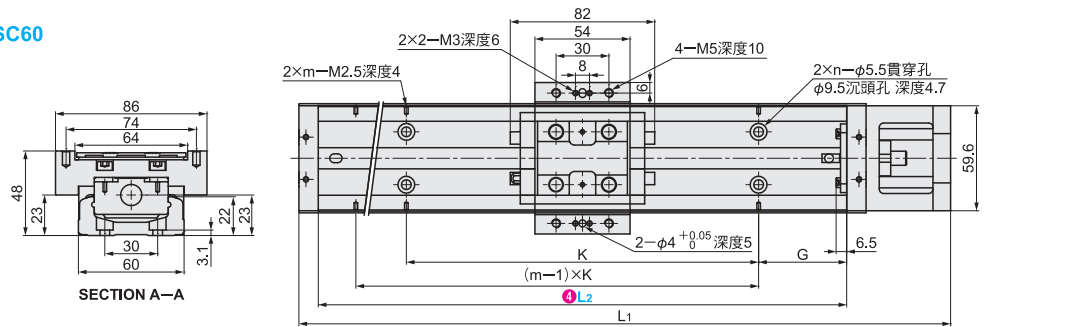


精密等級	螺桿外徑	螺桿導程	滑塊		底座		馬達附件		蓋板		
			材質	表面處理	材質	硬度	表面處理	材質	表面處理	材質	表面處理
一般級	12	5/10	20Cr	滲碳	SC55	58~62 HRC	染黑	鋁合金	黑色陽極氧化	鋁合金	黑色陽極氧化

無蓋板型 C-KS60



蓋板型 C-KSC60



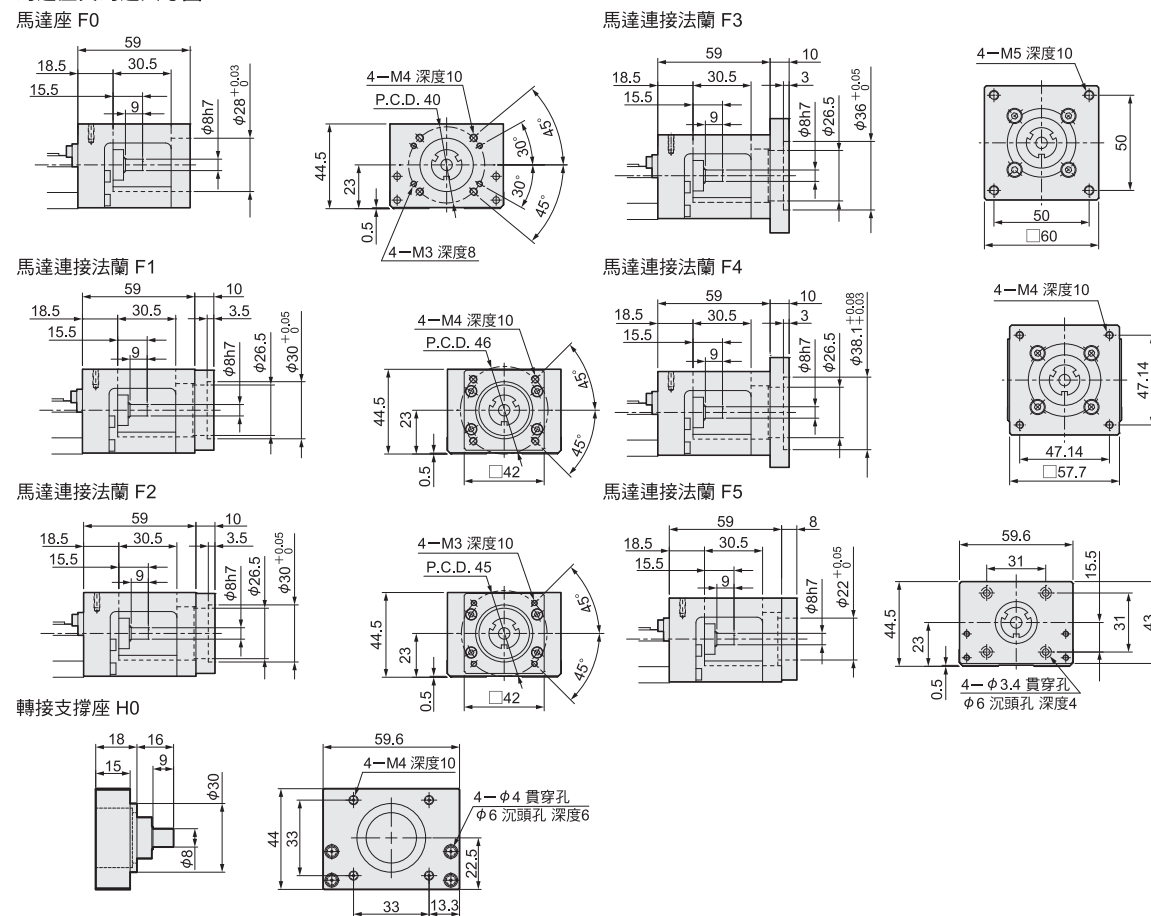
型式 ① Type	② 導程	③ 滑塊數	④ 底座長度L2 (mm)	⑤ 馬達附件類型	⑥ 感應器數量	全長 L1 (mm)	最大行程		G (mm)	n	K (mm)	m	重量 (kg)	
							滑塊數 (1個)	滑塊數 (2個)					滑塊數 (1個)	滑塊數 (2個)
C-KS60 (無蓋板型)	05/10	B1 (1個) B2 (2個)	150*	F0 (馬達座F0型) F1 (連接法蘭F1型) F2 (連接法蘭F2型) F3 (連接法蘭F3型) F4 (連接法蘭F4型) F5 (連接法蘭F5型) H0 (轉接支撐座H0型)	空 (無) W1 (1個) W2 (2個) W3 (3個)	220	60	—	25	2	100	2	1.5	—
			200*			270	110	—	50	2	100	2	1.6	—
			300			370	210	135	50	3	200	2	2.4	2.7
			400			470	310	235	50	4	100	4	3	3.3
C-KSC60 (蓋板型)	05/10	B1 (1個) B2 (2個)	500	空 (無) CW1 (1個) CW2 (2個) CW3 (3個)	570	410	335	50	5	200	3	3.6	3.9	
			600		670	510	435	50	6	100	6	4.2	4.6	

①附*的底座長度僅可搭配1個滑塊。②詳細尺寸請參閱網頁。

請依照選定步驟①~⑥選擇型式和數值後再行訂購。

Order 訂購範例 型式 (① Type · ② 導程) - ③ 滑塊數 - ④ 底座長度L2 - ⑤ 馬達附件類型 - ⑥ 感應器數量
C-KSC6005 - B1 - 150 - F1

馬達座與馬達尺寸圖



感應器圖面



尺寸	a	b	c	d	e	f
60系列	50.75	64.85	3	13	7.8	13

搭配感應器為光電感應器671系列，NPN型，型號：C-MSX671N-2M。

型號生成方法

方法1 MISUMI官網搜尋
Type **C-KSC60**
於網頁搜尋生成訂購型號

方法2 步驟1 MISUMI官網搜尋
關鍵字 **單軸 60**
於網頁搜尋生成訂購型號



型號生成方法

方法1 MISUMI官網搜尋
Type **C-KSC60**
於網頁搜尋生成訂購型號

方法2 步驟1 MISUMI官網搜尋
關鍵字 **單軸 60**
於網頁搜尋生成訂購型號

