

# 經濟型墊片捲

MiSUMi全新原創包裝盒

- 安全便捷
- 容易收納
- 掌握餘量



掃描觀看  
產品特徵影片



比MiSUMi標準品  
最低折扣  
**3折**

已獲得  
“新型專利”

專利編號：ZL 2021 2 0553798.8

## MiSUMi經濟型與市場流通商品包裝盒比較

	市場流通商品*	MiSUMi經濟型
安裝性	初次使用時需要取出墊片後安裝，操作繁瑣，且容易弄亂墊片捲	轉動內圈即可輕鬆伸出墊片， <b>簡單快捷</b>
長度測量	沒有刻度尺，裁剪時無法測量長度	附有刻度尺， <b>可根據使用長度測量後裁剪</b>
收納性	墊片伸出部分無法收納，保管不便，且有割傷手指危險	設有收納口， <b>可及時收納，保管方便且安全</b>
餘量確認	盒子有顏色，需要開蓋確認剩餘量，操作繁瑣	盒子透明，不用開蓋即可看到內部， <b>隨時掌握剩餘量</b>

\*市場流通商品，為本公司從網路或實體通路隨機採購的同類型商品。  
\*市場流通商品產生的問題實例

## 適用於中低荷重間隙調整

	材質	推薦用途
MiSUMi標準品	SUS304H (370-420HV)	重荷重的間隙調整 (模具等)
MiSUMi經濟型	SUS304	中荷重的間隙調整 (自動化設備)

## 4種規格組合，可涵蓋各種間隙尺寸

間隙量	規格組合	間隙量	規格組合
0.01	規格有	0.06	0.01+0.05
0.02	規格有	0.07	0.02+0.05
0.03	0.01+0.02	0.08	0.01+0.02+0.05
0.04	0.02×2片	0.09	0.02×2片+0.05
0.05	規格有	0.1	規格有



# MiSUMi 經濟型 墊片捲 單規格 · 多規格套裝型

代表型號：C-SFGSML0.1

**573** 1個起訂  
元/個

**544** 2個起  
元/個

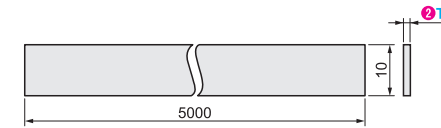
最低為標準品  
**↓36折**

大訂單再享  
**↓95折**



數量	折扣	出貨日
1	-	1日
2~9	95折	1日

Ⓜ若超過以上訂購數量，交期另外洽詢。實際出貨日與價格以「訂購」時報價單中的內容為準。



材質 相當於SUS304

## 規格表

Type	厚度T	公差	寬度	長度
C-SFGSML	0.01	±0.005	10	5m
	0.02			
	0.05	±0.008		
	0.1			

Ⓜ如需更多規格尺寸，可選擇MiSUMi標準品SFGSML

## 多規格套裝 (比單品價格再享5%優惠)

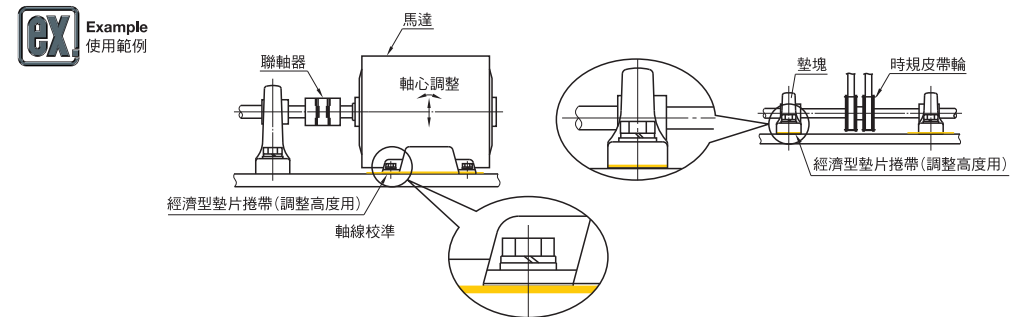
Type	類型	套裝組合						厚度T
		A	B	C	D	E	F	
C-SHIM	2規格套裝	●	●	●				0.01
		●			●	●		0.02
	3規格套裝	●	●	●		●	●	0.05
		●	●	●	●			0.1
4規格套裝	●	●	●	●			0.01	
	●	●	●	●	●		0.02	
	●	●	●	●	●		0.05	
	●	●	●	●	●	●	0.1	

Order 訂購範例

請依照選定步驟①~④選擇型式和數值後再行訂購。

型式 (①Type · ②厚度T) - ③類型 - ④厚度套裝組合

C-SFGSML0.1 - 3 - C



型號生成方法

方法1 MiSUMi官網搜尋  
Type **C-SFGSML** 於網頁搜尋生成訂購型號

方法2 關鍵字 **墊片捲**  
步驟1 MiSUMi官網搜尋 步驟2 經濟型品牌選定  
於網頁搜尋生成訂購型號