



代表型號：C-NQJM10-25

40 4個起訂 元/個 最低為標準品 ↓41折

34 30個起 元/個 大訂單再享 ↓85折

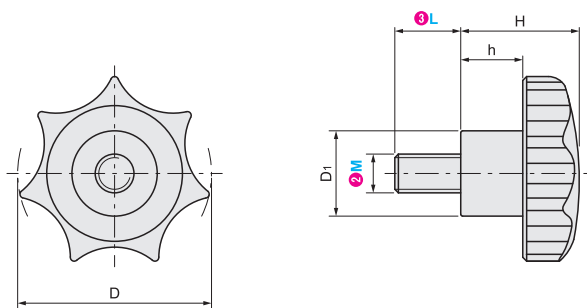
數量	折扣	出貨日
4~29	—	1日
30~150	85折	1日

若超過以上訂購數量，交期另外洽詢。實際出貨日與價格以「訂購」時報價單中的內容為準。

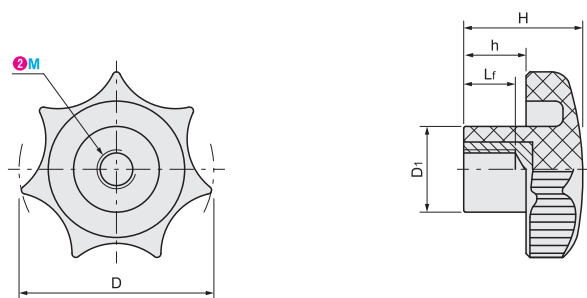


Type	材質		表面處理
	本體	螺紋部	螺紋部
C-NQJM	酚醛	鋼(Q235)	鍍白鋅
C-NQJF	樹脂	黃銅	—

C-NQJM (外螺牙)



C-NQJF (內螺牙)



外螺牙

Type	螺牙No.M	安裝部長度L		D	H	D1	h
		1	2				
C-NQJM	10	25	30	50	32.5	22.5	16
	12	25	30	80	50.5	36	25

內螺牙

Type	螺牙No.M	Lf	D	H	D1	h
C-NQJF	10	17	50	32.5	22.5	16
	12	21	80	50.5	36	25

請依照選定步驟①~③選擇型式和數值後再行訂購。

Order 訂購範例 型式(1Type · 2M) - 3L
C-NQJM10 - 25

型號生成方法 方法1 MISUMI官網搜尋
Type C-NQJM
於網頁搜尋生成訂購型號

方法2 步驟1 MISUMI官網搜尋 步驟2 經濟型品牌選定
關鍵字 七爪型旋鈕
MISUMI 經濟型
於網頁搜尋生成訂購型號



代表型號：C-NBJM10-15

31 4個起訂 元/個 最低為標準品 ↓25折

26 30個起 元/個 大訂單再享 ↓85折

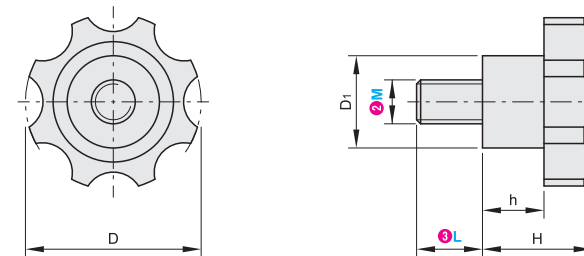
數量	折扣	出貨日
4~29	—	1日
30~150	85折	1日

若超過以上訂購數量，交期另外洽詢。實際出貨日與價格以「訂購」時報價單中的內容為準。

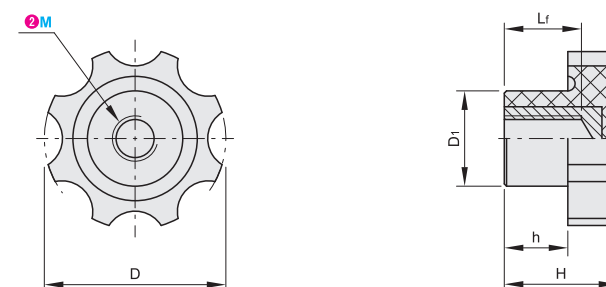


Type	材質		表面處理
	本體	螺紋部	螺紋部
C-NBJM	酚醛	鋼(Q235)	鍍白鋅
C-NBJF	樹脂	黃銅	—

C-NBJM (外螺牙)



C-NBJF (內螺牙)



外螺牙

Type	螺牙No.M	安裝部長度L		D	H	D1	h
		1	2				
C-NBJM	10	15	25	40	25	21	14
	12	15	25	50	25	25	14

內螺牙

Type	螺牙No.M	Lf	D	H	D1	h
C-NBJF	10	17	40	25	21	14
	12	21	50	25	25	14

請依照選定步驟①~③選擇型式和數值後再行訂購。

Order 訂購範例 型式(1Type · 2M) - 3L
C-NBJM10 - 15

型號生成方法 方法1 MISUMI官網搜尋
Type C-NBJM
於網頁搜尋生成訂購型號

方法2 步驟1 MISUMI官網搜尋 步驟2 經濟型品牌選定
關鍵字 八爪型旋鈕
MISUMI 經濟型
於網頁搜尋生成訂購型號