



代表型號：C-NDXM5-10

18 4個起訂 元/個 最低為標準品 23折  
 15 30個起 元/個 大訂單再享 85折

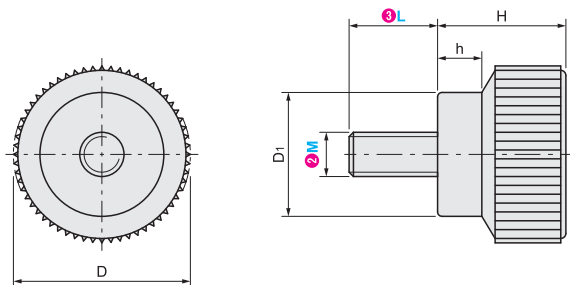
數量	折扣	出貨日
4~29	—	1日
30~150	85折	1日

若超過以上訂購數量，交期另外洽詢。實際出貨日與價格以「訂購」時報價單中的內容為準。

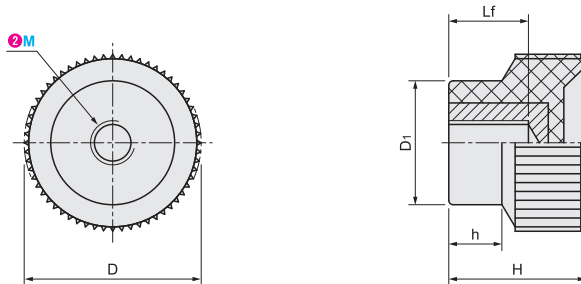


Type	材質		表面處理
	本體	螺紋部	螺紋部
C-NDXM	酚醛樹脂	鋼 (Q235)	鍍白鋅
C-NDXF	樹脂	黃銅	—

C-NDXM (外螺牙)



C-NDXF (內螺牙)



外螺牙

型式	螺牙No.M	安裝部長度L			D	H	D1	h
		10	15	20				
C-NDXM	4	10	15	20	20	15.5	14	5
	5	10	15	20				
	6	15	20	30	24.5	18.5	16	7
	8	15	20	30	32	22	20	9

內螺牙

型式	螺牙No.M	Lf	D	H	D1	h
5	9					
C-NDXF	6	11	24.5	18.5	16	7
	8	15	32	22	20	9

請依照選定步驟1~3選擇型式和數值後再行訂購。

Order 訂購範例 型式 (1Type · 2M) — (3L)  
 C-NDXM5 — 10

型號生成方法 方法1 MISUMI官網搜尋  
 Type C-NDXM  
 於網頁搜尋生成訂購型號

方法2 關鍵字 步驟1 MISUMI官網搜尋 步驟2 經濟型品牌選定  
 碟形旋鈕  
 MISUMI  經濟型  
 於網頁搜尋生成訂購型號



代表型號：C-NTXF6

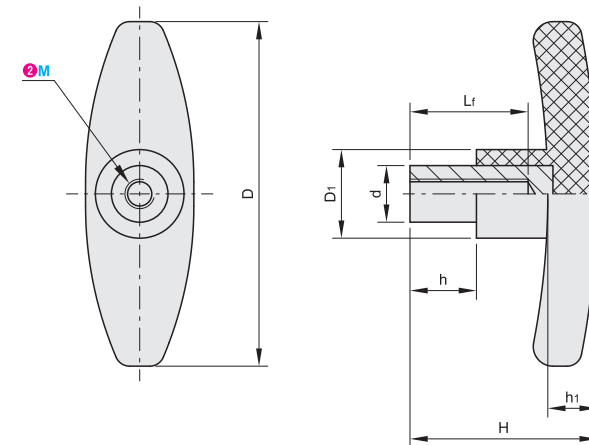
71 4個起訂 元/個 最低為標準品 23折  
 60 30個起 元/個 大訂單再享 85折

數量	折扣	出貨日
4~29	—	1日
30~150	85折	1日

若超過以上訂購數量，交期另外洽詢。實際出貨日與價格以「訂購」時報價單中的內容為準。



型式	螺牙No.M	D	H	D1	d	h	h1	Lf
C-NTXF	8	80	43.5	21	15.8	16.5	12.5	26
	10	90	44.5	22.5	18	16	13	25



材質 旋鈕本體：酚醛樹脂  
 螺牙部：黃銅(嵌入)  
 本體顏色 黑色

Order 訂購範例 請依照選定步驟1~2選擇型式和數值後再行訂購。

型式 (1Type · 2M)  
 C-NTXF6

型號生成方法 方法1 MISUMI官網搜尋  
 Type C-NTXF  
 於網頁搜尋生成訂購型號

方法2 關鍵字 步驟1 MISUMI官網搜尋 步驟2 經濟型品牌選定  
 T型旋鈕  
 MISUMI  經濟型  
 於網頁搜尋生成訂購型號