



代表型號：C-MXSR1

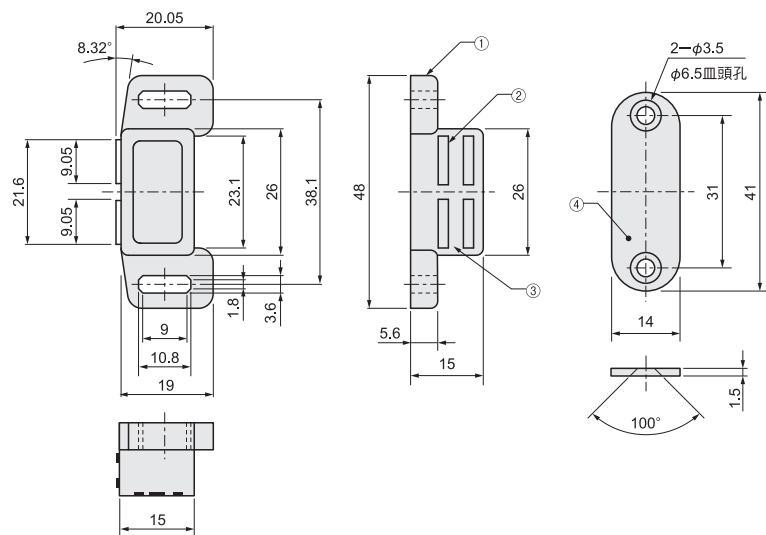
18 2個起訂
元/個

數量	折扣	出貨日
2~100	-	1日

若超過以上訂購數量，交期另外洽詢。實際出貨日與價格以「訂購」時報價單中的內容為準。



No.	零件名稱	材質	表面處理
①	外殼	PP	-
②	檔板	Q235	鍍鋅
③	磁鐵	鐵氧體	-
④	吸附板	Q235	鍍鋅



型式		吸附力 (N)	外殼顏色
①Type	②No.		
C-MXSR	1	38.22	白
	2		棕

Order 訂購範例

請依照選定步驟①~②選擇型式和數值後再行訂購。

型式 (①Type · ②No.)
C-MXSR1

型號生成方法



方法1

MISUMI官網搜尋

Type

C-MXSR

於網頁搜尋生成訂購型號

方法2

步驟1 MISUMI官網搜尋

關鍵字

樹脂磁力門扣

於網頁搜尋生成訂購型號

步驟2 經濟型品牌選定

MISUMI

經濟型



代表型號：C-MCBR1

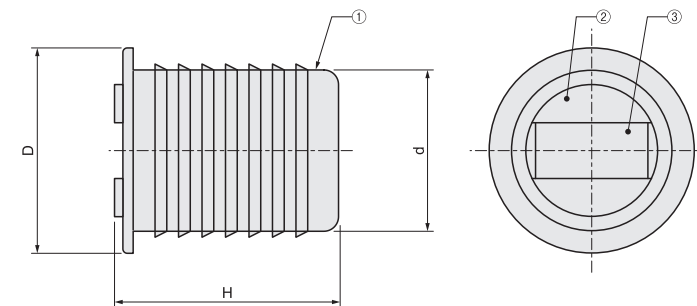
22 2個起訂
元/個

數量	折扣	出貨日
2~100	-	1日

若超過以上訂購數量，交期另外洽詢。實際出貨日與價格以「訂購」時報價單中的內容為準。



No.	零件名稱	材質	表面處理
①	外殼	PP	-
②	檔板	Q235	鍍鋅
③	磁鐵	鐵氧體	-



型式		吸附力 (N)	D	d	H	外殼顏色
①Type	②No.					
C-MCBR	1	38.22	14	11	15.3	棕
	2					黑
	3	57.82	16	13	18.3	棕
	4					黑

Order 訂購範例

請依照選定步驟①~②選擇型式和數值後再行訂購。

型式 (①Type · ②No.)
C-MCBR1

型號生成方法



方法1

MISUMI官網搜尋

Type

C-MCBR

於網頁搜尋生成訂購型號

方法2

步驟1 MISUMI官網搜尋

關鍵字

樹脂磁力門扣

於網頁搜尋生成訂購型號

步驟2 經濟型品牌選定

MISUMI

經濟型

16

把手·鉸鏈·門零件·滑軌·多層信號燈

把手

P.841

鉸鏈

P.849

磁力門扣·旋鈕

P.871

滑軌

P.897

多層信號燈

P.915

16

把手·鉸鏈·門零件·滑軌·多層信號燈

把手

P.841

鉸鏈

P.849

磁力門扣·旋鈕

P.871

滑軌

P.897

多層信號燈

P.915