

代表型號：C-MGCC1

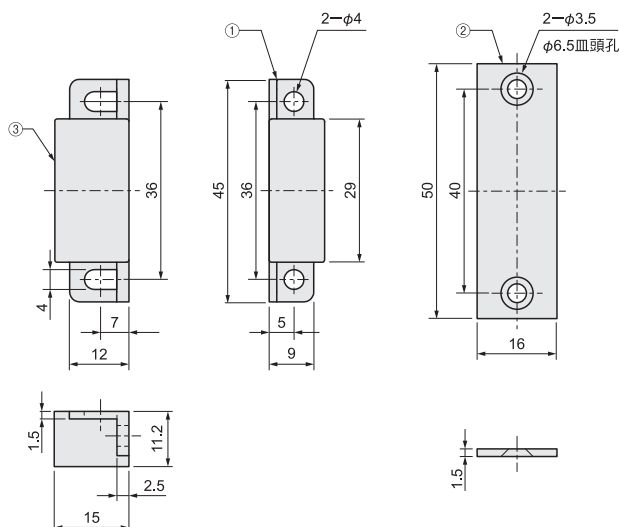
74 2個起訂 元/個 最低為標準品 62折

數量	折扣	出貨日
2~200	-	1日

若超過以上訂購數量，交期另外洽詢。實際出貨日與價格以「訂購」時報價單中的內容為準。



No.	零件名稱	材質
①	本體	工程塑膠(POM)
②	吸附板	SUS430
③	磁鐵	鐵氧體



型式		吸附力 (N)	外殼顏色
①Type	②No.		
C-MGCC	1	9.8	黑
	2	13.72	灰
	3	19.6	乳白
	4	32.36	白

Order 訂購範例

請依照選定步驟①~②選擇型式和數值後再行訂購。

型式 (Type · No.)  
C-MGCC1

型號生成方法

方法1 MISUMI官網搜尋  
Type C-MGCC

方法2 關鍵字

步驟1 MISUMI官網搜尋  
樹脂磁力門扣  
步驟2 經濟型品牌選定  
MISUMI 經濟型

代表型號：C-MGCP1

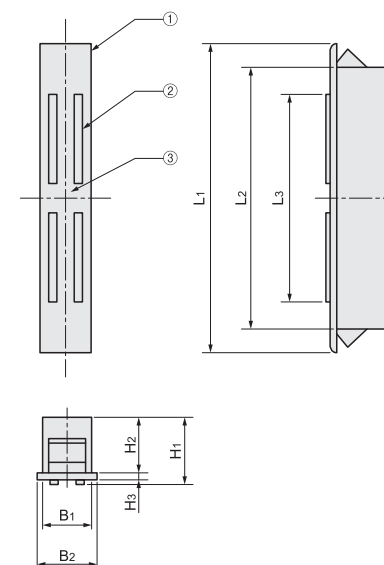
23 2個起訂 元/個 最低為標準品 28折

數量	折扣	出貨日
2~100	-	1日

若超過以上訂購數量，交期另外洽詢。實際出貨日與價格以「訂購」時報價單中的內容為準。



No.	零件名稱	材質	表面處理
①	外殼	ABS	-
②	檔板	Q235	鍍鋅
③	磁鐵	鐵氧體	-



型式		長度 L1	L2	L3	B1	B2	H1	H2	H3	吸附力 (N)	外殼顏色
①Type	②No.										
C-MGCP	1	39.8	33.6	21.6	8	10	14.1	11	1	38.22	白
	2	64	54.6	43			13.9	11.5	1.5	77.42	黑
	3		54.3		10	10.5	13.8			97.02	白

Order 訂購範例

請依照選定步驟①~②選擇型式和數值後再行訂購。

型式 (Type · No.)  
C-MGCP1

型號生成方法

方法1 MISUMI官網搜尋  
Type C-MGCP

方法2 關鍵字

步驟1 MISUMI官網搜尋  
樹脂磁力門扣  
步驟2 經濟型品牌選定  
MISUMI 經濟型