



代表型號：C-UPPN120

35 1個起訂 元/個 最低為標準品 ↓46折

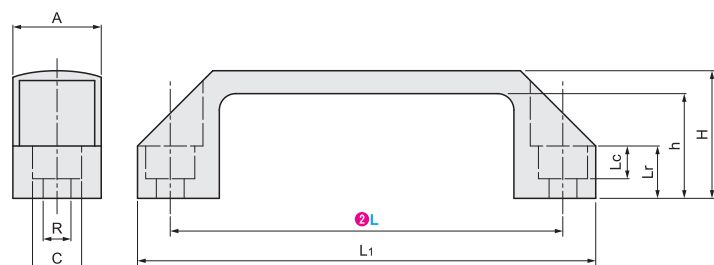
30 50個起 元/個 大訂單再享 ↓85折

數量	單價	折扣	出貨日
1~19	35	—	1日
20~49	32	9折	1日
50~200	30	85折	1日



若超過以上訂購數量，交期另外洽詢。實際出貨日與價格以「訂購」時報價單中的內容為準。

Type	材質
C-UPCA	ABS樹脂
C-UPPN	聚丙烯



型式		H	h	A	L1	R	C	Lr	Lc
1 Type	2 安裝間距L								
C-UPCA (ABS樹脂)	90	36	29	20	107	6.5	10	13	7
	120	39	32	27	140	8.5	15	16	10
	150	45	36		170			18	9
C-UPPN (聚丙烯)	90	37	31	20	110	6.5	12	13	7
	120	39	36	26	140	8.5	14	15.3	9
	180	49	42	28	200			18	

Order 訂購範例

請依照選定步驟1~2選擇型式和數值後再行訂購。

型式 (1Type · 2L)  
C-UPPN120

型號生成方法

方法1 MiSUMI官網搜尋  
Type C-UPPN

方法2 關鍵字

步驟1 MiSUMI官網搜尋  
樹脂把手  
步驟2 經濟型品牌選定  
MiSUMI 經濟型



代表型號：C-UPCFN120

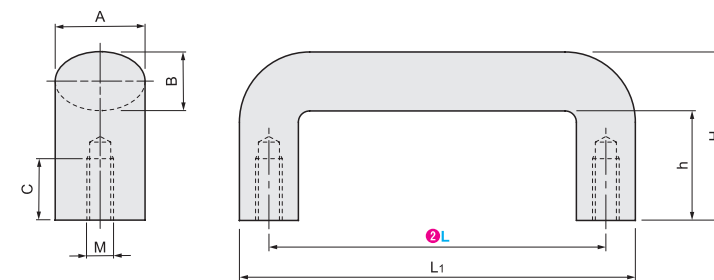
128 1個起訂 元/個 最低為標準品 ↓32折

109 50個起 元/個 大訂單再享 ↓85折

數量	單價	折扣	出貨日
1~19	128	—	1日
20~49	115	9折	1日
50~200	109	85折	1日



若超過以上訂購數量，交期另外洽詢。實際出貨日與價格以「訂購」時報價單中的內容為準。



材質 把手部：酚醛樹脂  
螺牙部：黃銅(嵌入)

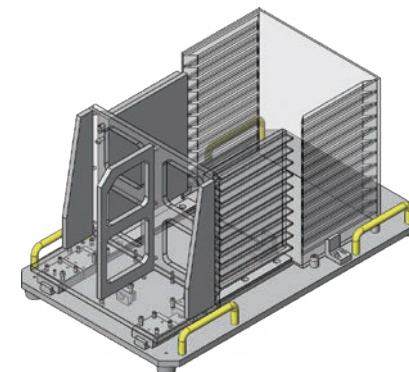
型式		L1	M	H	h	A	B	C	重量 (g)	容許荷重 (N)
1 Type	2 安裝間距L									
C-UPCFN	90	106	6	45	29	23.5	16	12	73	500
	120	138	8	50	32	26	18	16	110	
	160	177		136						
	180	198	56	38	148					

Order 訂購範例

請依照選定步驟1~2選擇型式和數值後再行訂購。

型式 (1Type · 2L)  
C-UPCFN120

ex Example 使用範例



型號生成方法

方法1 MiSUMI官網搜尋  
Type C-UPCFN

方法2 關鍵字

步驟1 MiSUMI官網搜尋  
樹脂把手  
步驟2 經濟型品牌選定  
MiSUMI 經濟型