

新商品 NEW

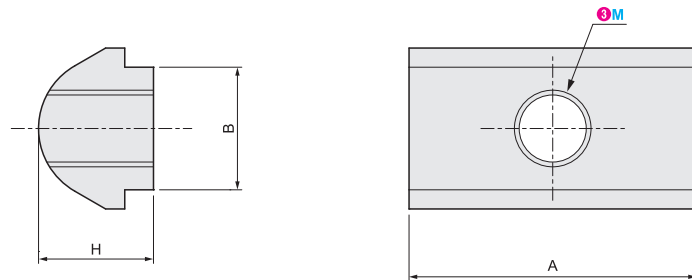


代表型號：PACK-E-THNTFSN6-4

434 1袋起訂 100個入 最低為標準品 26折

數量	折扣	出貨日
1~10	-	1日

若超過以上訂購數量，交期另外洽詢。實際出貨日與價格以「訂購」時報價單中的內容為準。



材質 鋼
表面處理 鍍鎳

型式		螺牙規格 ③M	A	B	H	包裝數量	販售單位	適用鋁擠型規格
①Type	②槽寬							
PACK-E-THNTFSN	4	4	10	4.2	3.5	100	袋	2020、2040
		5						
		6						
	6	4	15	6.4	6			4040、4080、8080
		5						
		6						
	8	4	20	8.1	7			
		5						
		6						

Order 訂購範例 請依照選定步驟①~③選擇型式和數值後再行訂購。

型式(①Type・②槽寬) - ③螺牙規格M
PACK-E-THNTFSN6 - 4

新商品 NEW

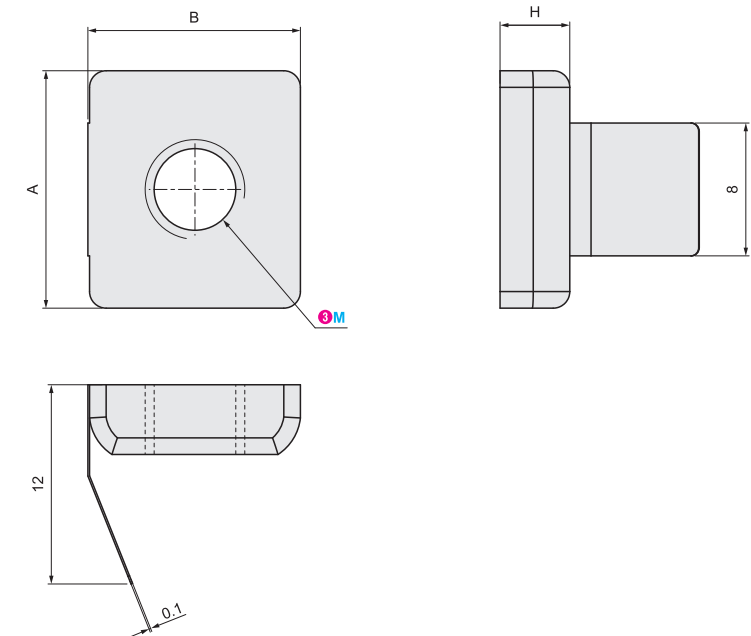


代表型號：PACK-E-THNTAP6-4

488 1袋起訂 100個入

數量	折扣	出貨日
1~10	-	1日

若超過以上訂購數量，交期另外洽詢。實際出貨日與價格以「訂購」時報價單中的內容為準。



材質 鋼
表面處理 鍍鎳

型式		螺牙規格 ③M	A	B	H	包裝數量	販售單位	適用鋁擠型規格
①Type	②槽寬							
PACK-E-THNTAP	6	4	11	9.5	4.2	100	袋	3030、3060、6060
		5						
		6						
	8	4	14.3	12.8	4.2			4040、4080、8080
		5						
		6						

Order 訂購範例 請依照選定步驟①~③選擇型式和數值後再行訂購。

型式(①Type・②槽寬) - ③螺牙規格M
PACK-E-THNTAP6 - 4