

新商品 NEW



代表型號：E-TLBJ6-15

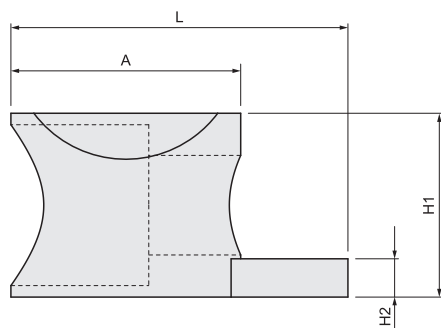
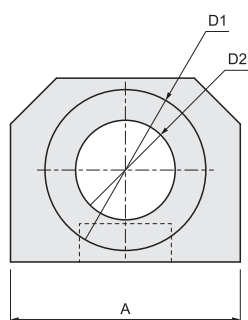
8 25個起訂
元/個

數量	折扣	出貨日
25~50	-	1日

若超過以上訂購數量，交期另外洽詢。實際出貨日與價格以「訂購」時報價單中的內容為準。



規格	材質	表面處理
4-10	鋅合金	鍍鎳
6-15	壓鑄鋁合金	振動研磨
8-20		



型式	規格	附屬品規格 螺栓螺帽	A (φ)	L (mm)	H1 (mm)	H2 (mm)	D1 (φ)	D2 (φ)	適用鋁擠型規格
E-TLBJ	4-10	-	10	14.5	8.7	2	7.2	4.5	2020, 2040
	4-10-SET	M4							
	6-15	-	14.5	22	12.5	2.5	10.5	6.5	3030, 3060, 6060
	6-15-SET	M6							
	8-20	-	20	29	17	4	14	8.5	4040, 4080, 8080
	8-20-SET	M8							

使用隱藏式接頭時，鋁擠型需要另外做專用S孔加工，關於追加工的詳細說明與規格，請參照P.780~P.786。

Order 訂購範例

請依照選定步驟1~2選擇型式和數值後再行訂購。

型式 (1)Type · (2)規格
E-TLBJ6-15

型號生成方法

方法1 MISUMI官網搜尋
Type E-TLBJ

方法2 關鍵字

步驟1 MISUMI官網搜尋
步驟2 經濟型品牌選定
鋁擠型 隱藏式接頭
MISUMI 經濟型

新商品 NEW



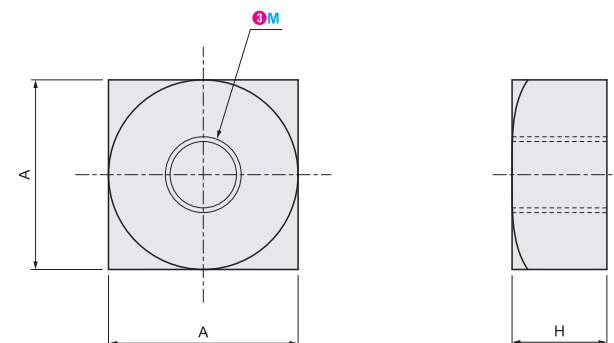
代表型號：PACK-E-THNKK6-4

108 1袋起訂 100個入
元/袋

最低為標準品
2折

數量	折扣	出貨日
1~10	-	1日

若超過以上訂購數量，交期另外洽詢。實際出貨日與價格以「訂購」時報價單中的內容為準。



型式	槽寬	螺牙規格 3M	A	H	包裝數量	販售單位	適用鋁擠型規格				
PACK-E-THNKK	4	4	7	3.1	100	袋	2020, 2040				
		4									
	6	5	10	5			3030, 3060, 6060				
		6									
		8						4	14	6	4040, 4080, 8080
								5			
	6										
	8										

槽寬4、6為單面有倒角，槽寬8兩面皆無倒角，有無倒角不影響使用。

Order 訂購範例

請依照選定步驟1~3選擇型式和數值後再行訂購。

型式 (1)Type · (2)槽寬) - (3)螺牙規格M
PACK-E-THNKK6 - 4

型號生成方法

方法1 MISUMI官網搜尋
Type PACK-E-THNKK

方法2 關鍵字

步驟1 MISUMI官網搜尋
步驟2 經濟型品牌選定
鋁擠型 預裝螺帽
MISUMI 經濟型