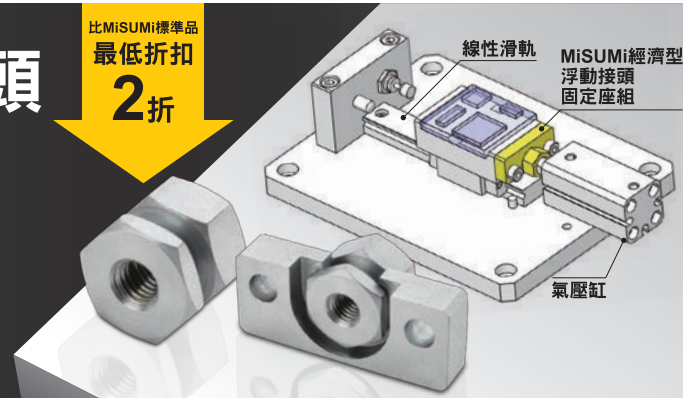


經濟型浮動接頭

小型化 更省空間
確保強度 更安心

比MISUMI標準品
最低折扣
2折



掃描觀看
產品特徵影片

小型化設計

MISUMI標準品

客戶的煩惱
固定座過大，與被驅動體不符合，導致空間不足，同時想縮短連接長度

MISUMI經濟型

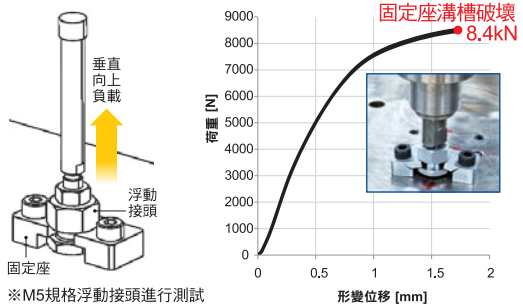
小型化設計
連接長度 縮短 **24%**
設置面積 減少 **38%**

MISUMI經濟型小型化設計
固定座安裝面縮小、連接長度也縮短，實現省空間
※以M5規格為例

透過測試確保強度

· 連接浮動接頭的拉力機對安裝在台面上的固定座施加垂直向上的力，直到固定座破壞，記錄施加荷重和變形曲線

■ 拉力測試示意圖 ■ 拉力測試一荷重和位移曲線圖



採用耐磨耗性優異的鍍硬鉻表面處理，防鏽耐磨雙重保險

■ MISUMI經濟型使用鍍硬鉻表面處理，防鏽效果與現有氮化處理產品相當

	MISUMI標準品	MISUMI經濟型	市場流通商品※
氮化處理	氮化處理	鍍硬鉻	發黑
耐磨性	硬度500HV~ 氮化深度約10~30μm	硬度750HV~ 鍍膜厚度約3μm	無硬度
防鏽性 (鹽水噴霧) 8小時後			

※市場流通商品產生的問題實例
※市場流通商品，為本公司從網路或實體通路隨機採購的同類型商品。

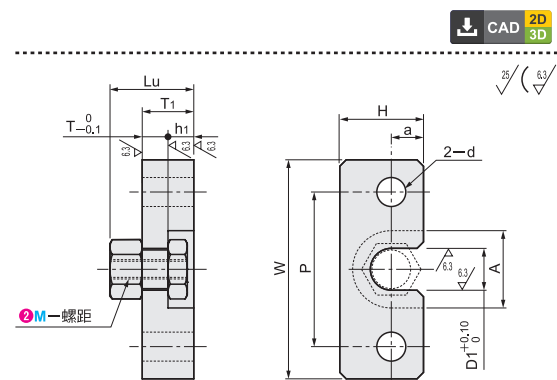


代表型號：C-FJRHA5-0.8

239 2個起訂 元/個
191 20個起 元/個
最低為標準品 **↓52折**
大訂單再享 **↓8折**

數量	折扣	出貨日
2~19	—	1日
20~100	8折	1日

◎若超過以上訂購數量，交期另外洽詢。實際出貨日與價格以「訂購」時報價單中的內容為準。



浮動接頭材質	固定座材質	表面處理	表面硬度
相當於SUM材	一般構造用鋼	鍍硬鉻	200HV~

Type	接續螺牙No. M-螺距	固定座									
		D ₁	A	T ₁	h ₁	W	H	a	P	d	Lu
C-FJRHA	4-0.7	8	14	7	4	32	13	5	23	4.5	12
	5-0.8	9	16	7	4	34	14	5	25	4.5	13
	6-1.0	11	19	9	5	41	16.5	6	30	5.5	16
	8-1.25	14	22	10	5	44	20	8	33	6.6	18

◎浮動接頭單品詳細規格請參考下方。

Order 訂購範例
請依照選定步驟①~②選擇型式和數值後再行訂購。
型式(①Type) · ②連接螺牙No. M-螺距
C-FJRHA5-0.8

型號生成方法

方法1 MISUMI官網搜尋
Type **C-FJRHA**
於網頁搜尋生成訂購型號

方法2 關鍵字
步驟1 MISUMI官網搜尋
步驟2 經濟型品牌選定
關鍵字 **浮動接頭**
於網頁搜尋生成訂購型號

MISUMI 經濟型

MISUMI 經濟型 浮動接頭單品 內螺牙型

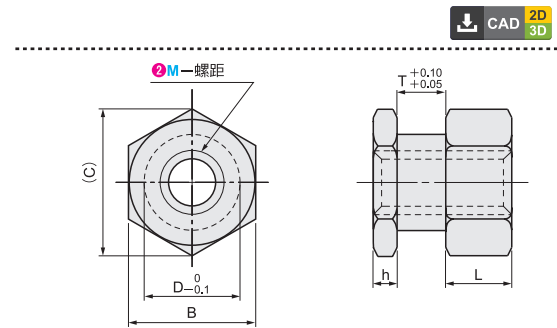


代表型號：C-FJR5-0.8

53 4個起訂 元/個
43 20個起 元/個
最低為標準品 **↓22折**
大訂單再享 **↓8折**

數量	折扣	出貨日
4~19	—	1日
20~100	8折	1日

◎若超過以上訂購數量，交期另外洽詢。實際出貨日與價格以「訂購」時報價單中的內容為準。



材質	表面處理	表面硬度
相當於SUM材	鍍硬鉻	200HV~

Type	連接螺牙No. M-螺距	固定座					
		T	D	L	h	B (C)	
C-FJR	4-0.7	3	7	5	3	10 11.5	
	5-0.8	3	8	6	3	12 13.9	
	6-1.0	4	10	7	4	14 16.2	
	8-1.25	4	13	8	4	17 19.6	

Order 訂購範例
請依照選定步驟①~②選擇型式和數值後再行訂購。
型式(①Type) · ②連接螺牙No. M-螺距
C-FJR5-0.8

型號生成方法

方法1 MISUMI官網搜尋
Type **C-FJR**
於網頁搜尋生成訂購型號

方法2 關鍵字
步驟1 MISUMI官網搜尋
步驟2 經濟型品牌選定
關鍵字 **浮動接頭**
於網頁搜尋生成訂購型號

MISUMI 經濟型