

# MISUMI 經濟型 給油器

新商品 NEW



代表型號：E-ML1-2-G

**119** 1個起訂 元/個 **↓12折** 最低為標準品  
**113** 5個起 元/個 **↓95折** 大訂單再享

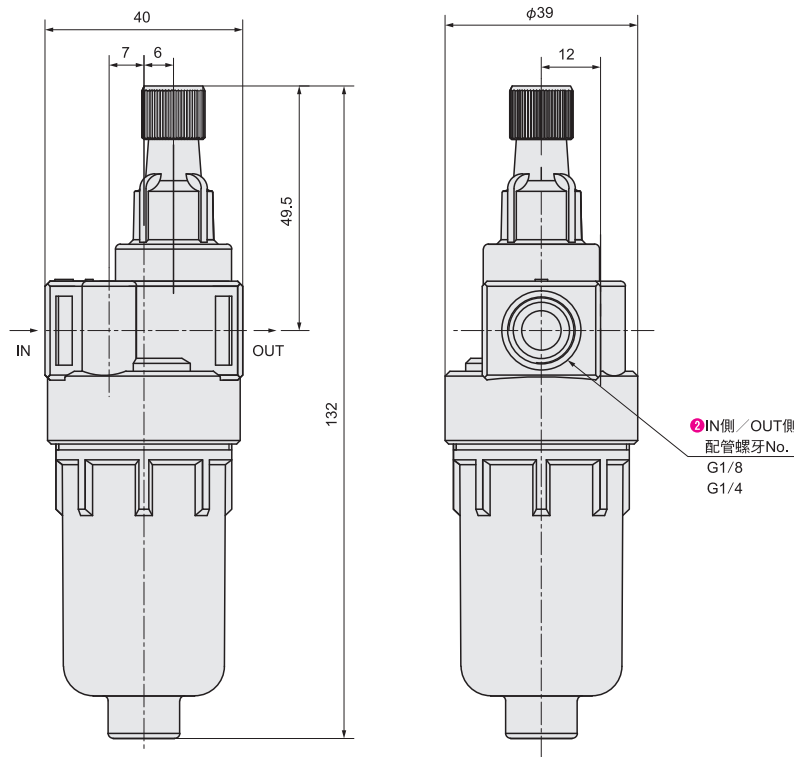
數量	折扣	出貨日
1~4	—	5日
5~20	95折	5日

若超過以上訂購數量，交期另外洽詢。實際出貨日與價格以「訂購」時報價單中的內容為準。

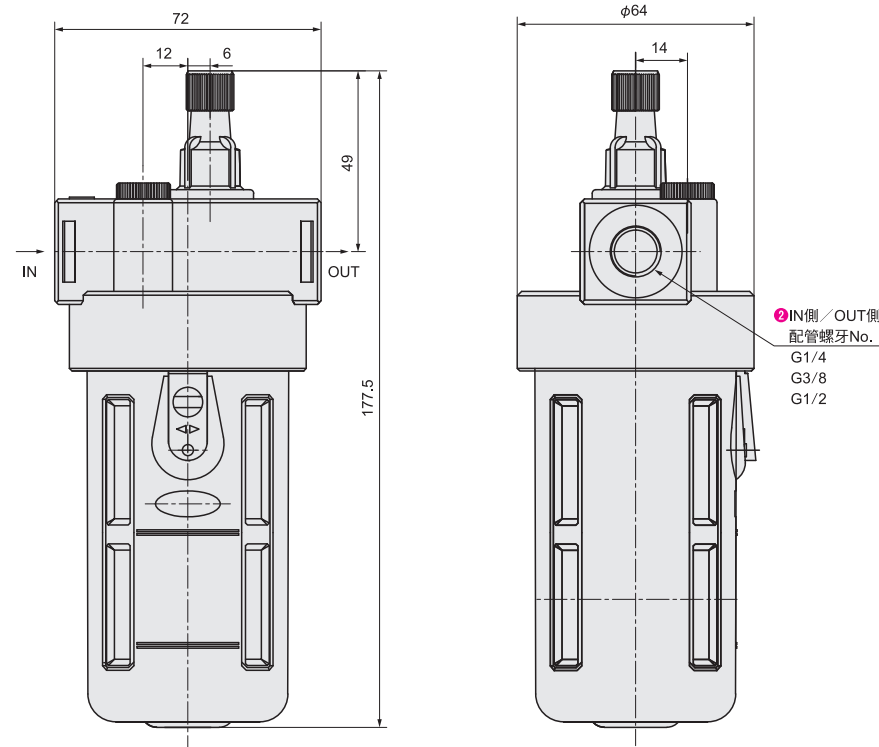


零件名稱	材質	表面處理
本體	ADC	塗裝
噴油杯	PC	—
噴油杯濾芯	黃銅	—
上下按鈕	POM	—
油窗蓋	POM	—
油窗	PC	—
杯體外殼	冷軋板	塗裝

## E-ML1



## E-ML2



型式 ①Type	②IN/OUT側 配管螺牙No.	③螺牙種類	噴油杯 容量	使用 流體	推薦使用油	最高 使用壓力	耐壓力	溫度範圍	重量 (g)
E-ML1	1 (1/8)	G (G螺牙)	25cc	空氣	ISO VG32 同級用油	1MPa (145Psi)	1.5MPa (215Psi)	-5~70°C	127
	2 (1/4)								
E-ML2	2 (1/4)		90cc						
	3 (3/8)								
	4 (1/2)							374	

Order 訂購範例 請依照選定步驟①~③選擇型式和數值後再行訂購。  
 型式 (①Type) - 配管螺牙No. (②) - 螺牙種類 (③)  
 E-ML1 - 2 - G