

MISUMI 經濟型 調壓閥

新商品 NEW



代表型號：E-MR1-2-G

201 1個起訂 元/個 最低為標準品 **↓18折**
191 5個起 元/個 大訂單再享 **↓95折**

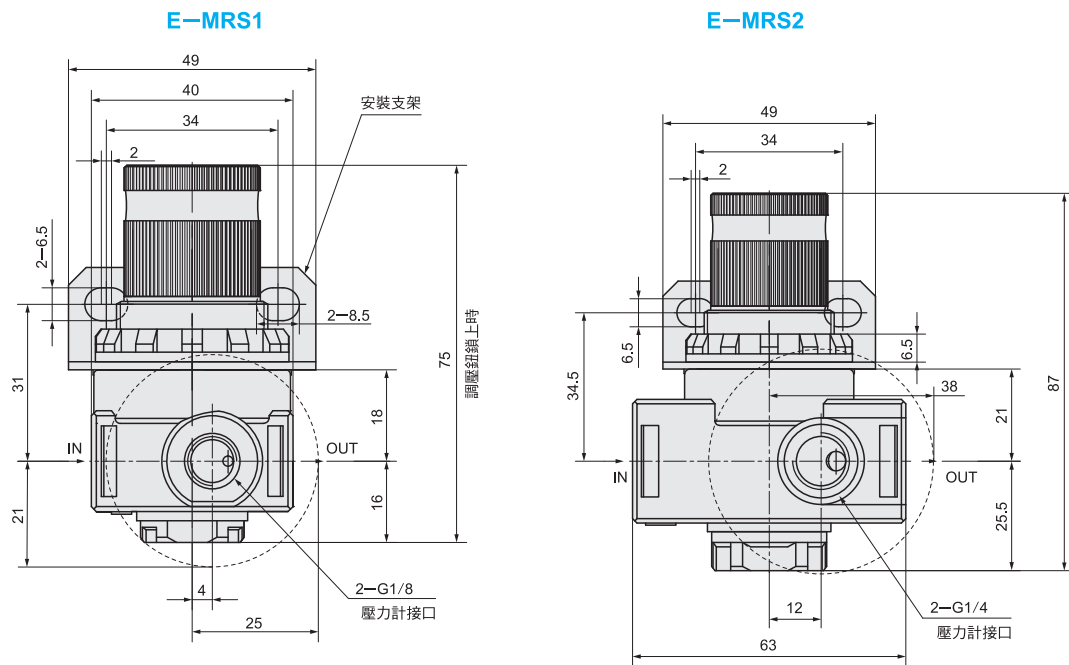
數量	折扣	出貨日
1~4	—	5日
5~20	95折	5日

◎若超過以上訂購數量，交期另外洽詢。實際出貨日與價格以「訂購」時報價單中的內容為準。

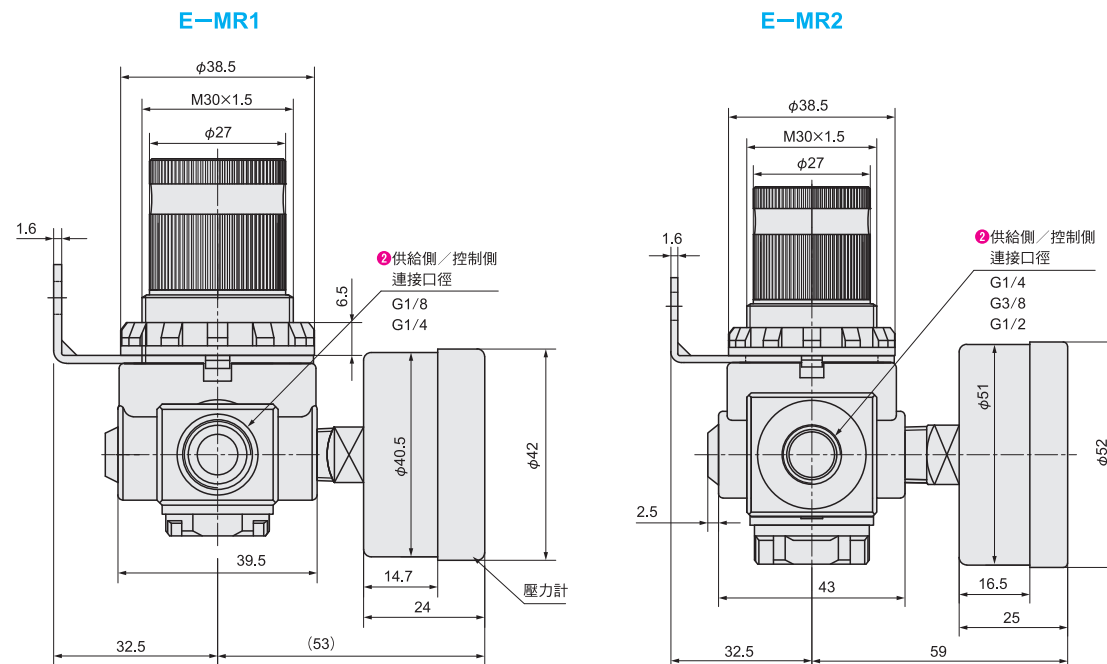


零件名稱	材質	表面處理
本體	ADC 12	塗裝
旋鈕	POM	—
壓力計	碳鋼	塗裝
安裝支架	碳鋼	鍍鎳

單品



組裝品



型式	②供給/控制側連接尺寸	③螺牙種類	調壓範圍	壓力計 & 支架	壓力計安裝螺牙	壓力刻度單位	使用流體	最高使用壓力	耐壓力	溫度範圍	重量 (g)	
E-MRS1 (單品)	1 (1/8)	G (G螺牙)	0.15~0.9MPa (20~130Psi)	無	—	—	空氣	1MPa (145Psi)	1.5MPa (215Psi)	-5~70°C	130	
	2 (1/4)											
E-MRS2 (單品)	2 (1/4)											209
	3 (3/8)											
E-MR1 (組裝品)	4 (1/2)										221	
	1 (1/8)											有
2 (1/4)	337											
E-MR2 (組裝品)											2 (1/4)	337
	3 (3/8)											
	4 (1/2)											

Order 訂購範例 請依照選定步驟①~③選擇型式和數值後再行訂購。
 型式(①Type) — ②連接尺寸 — ③螺牙種類
 E-MR1 — 2 — G
 E-MRS2 — 3 — G

參考流量表

Type	螺牙種類	流量 (L/min)
E-MR1 E-MRS1	1/8	500
	1/4	500
E-MR2 E-MRS2	1/4	2000
	3/8	3000
	1/2	4000

型號生成方法

方法1 MiSUMI官網搜尋
 Type **E-MRS1**
 於網頁搜尋生成訂購型號

方法2 關鍵字 **調壓閥**
 於網頁搜尋生成訂購型號

步驟1 MiSUMI官網搜尋 步驟2 經濟型品牌選定
 MiSUMI 經濟型

型號生成方法

方法1 MiSUMI官網搜尋
 Type **E-MR1**
 於網頁搜尋生成訂購型號

方法2 關鍵字 **調壓閥**
 於網頁搜尋生成訂購型號

步驟1 MiSUMI官網搜尋 步驟2 經濟型品牌選定
 MiSUMI 經濟型