

MISUMI 經濟型 過濾調壓閥

新商品 NEW



代表型號：E-MFR1-2-G

243 1個起訂 元/個 最低為標準品 12折

231 5個起 元/個 大訂單再享 95折

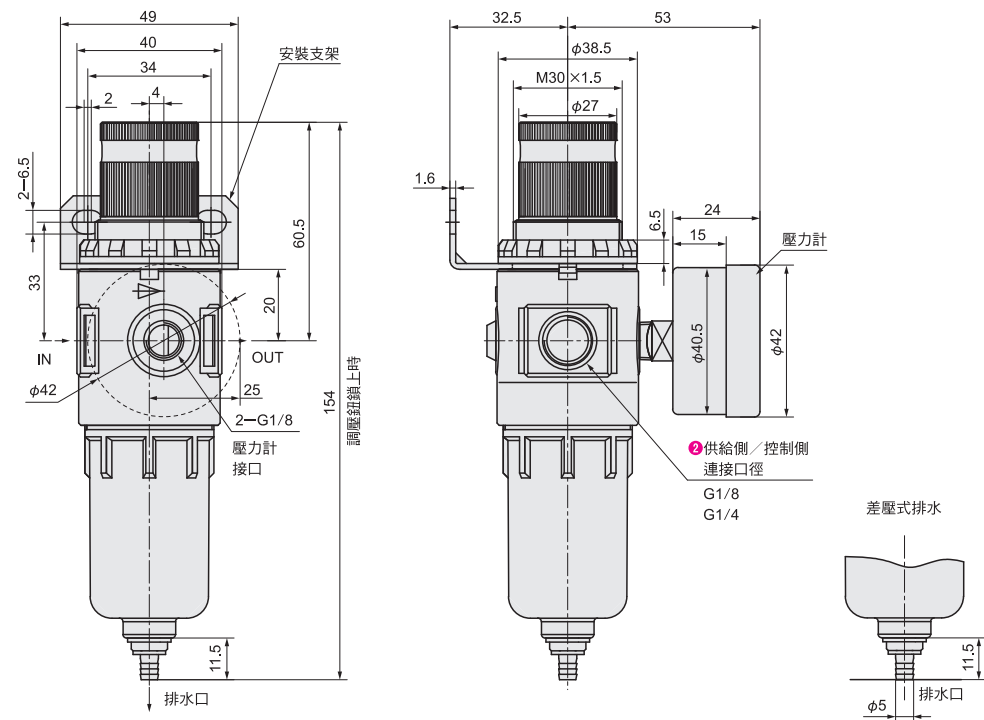
數量	折扣	出貨日
1~4	—	5日
5~20	95折	5日

若超過以上訂購數量，交期另外洽詢。實際出貨日與價格以「訂購」時報價單中的內容為準。

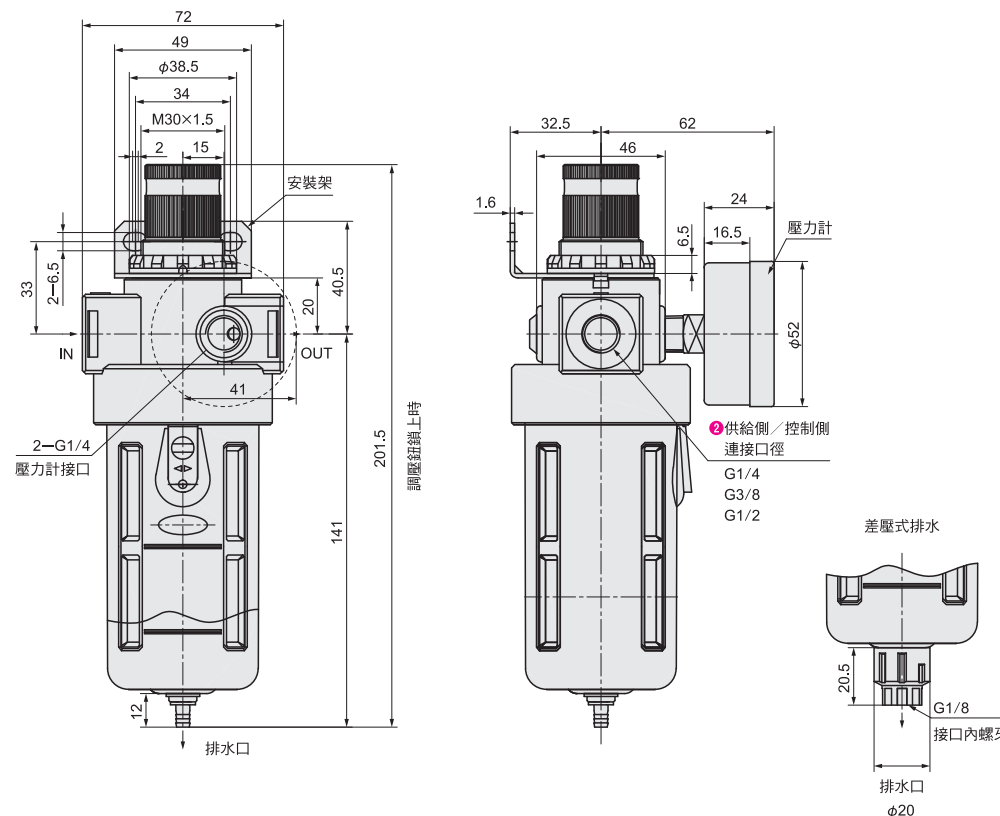


零件名稱	材質	表面處理
本體	ADC 12	塗裝
濾杯	PC	—
旋鈕	POM	—
壓力計	碳鋼	塗裝
濾芯	黃銅	—
排水閥	黃銅	鍍鎳
杯體外殼	冷軋板	塗裝

E-MFR1



E-MFR2



型式	2 供給/控制側 連接尺寸	3 螺牙種類	濾杯容量	濾芯精度	排水方式	調壓範圍	壓力計有無	壓力計安裝螺牙	壓力刻度單位	使用流體	最高使用壓力	耐壓力	溫度範圍	重量 (g)
E-MFR1	1 (1/8)	G (G螺牙)	15cc	40μm	差壓式	0.15~0.9MPa (20~130Psi)	有	PT1/8	MPa/Psi	空氣	1MPa (145Psi)	1.5MPa (215Psi)	-5~70°C	297
	2 (1/4)													
E-MFR2	2 (1/4)	G (G螺牙)	60cc	40μm	差壓式	0.15~0.9MPa (20~130Psi)	有	PT1/4	MPa/Psi	空氣	1MPa (145Psi)	1.5MPa (215Psi)	-5~70°C	576
	3 (3/8)													
	4 (1/2)													

Order 訂購範例 請依照選定步驟1~3選擇型式和數值後再行訂購。
 型式 (1Type) - 2 連接尺寸 - 3 螺牙種類
 E-MFR1 - 2 - G

■參考流量表

Type	螺牙種類	流量 (L/min)
E-MFR1	1/8	500
	1/4	500
E-MFR2	1/4	2000
	3/8	3000
	1/2	4000

型號生成方法 方法1 MISUMI官網搜尋 方法2 步驟1 MISUMI官網搜尋 步驟2 經濟型品牌選定

Type **E-MFR1** 關鍵字 **過濾調壓閥**

於網頁搜尋生成訂購型號

MISUMI 經濟型

型號生成方法 方法1 MISUMI官網搜尋 方法2 步驟1 MISUMI官網搜尋 步驟2 經濟型品牌選定

Type **E-MFR2** 關鍵字 **過濾調壓閥**

於網頁搜尋生成訂購型號

MISUMI 經濟型