

MISUMI 經濟型 FRL三點式

新商品
NEW



代表型號：E-MC2-3-G

860 1個起訂 元/個 最低為標準品 3折

817 5個起 元/個 大訂單再享 95折

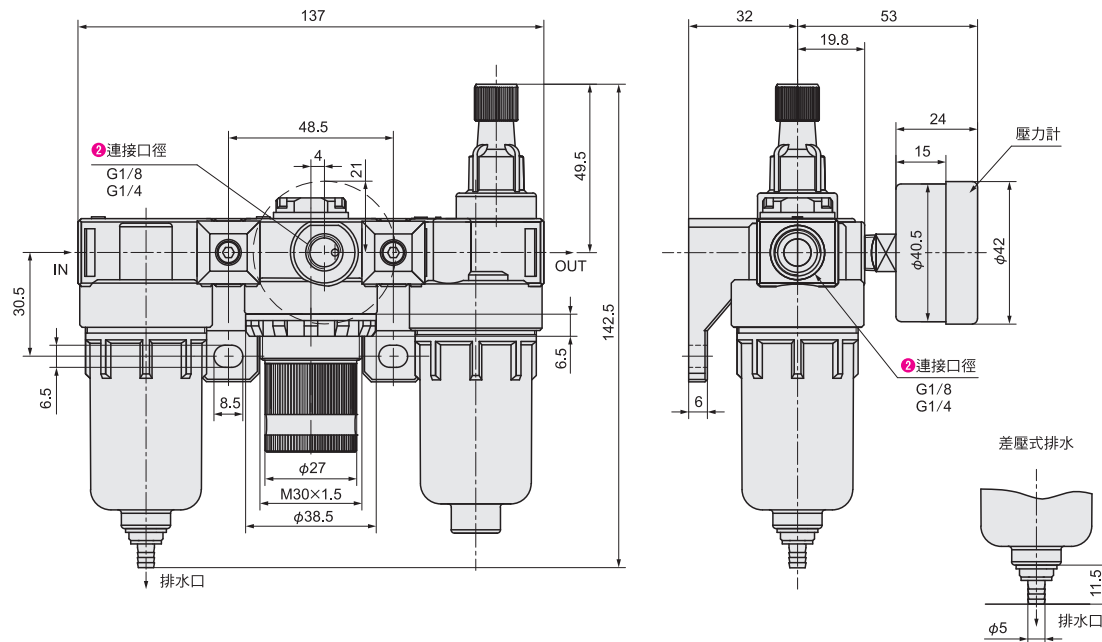
數量	折扣	出貨日
1~4	—	5日
5~20	95折	5日

◎若超過以上訂購數量，交期另外洽詢。實際出貨日與價格以「訂購」時報價單中的內容為準。

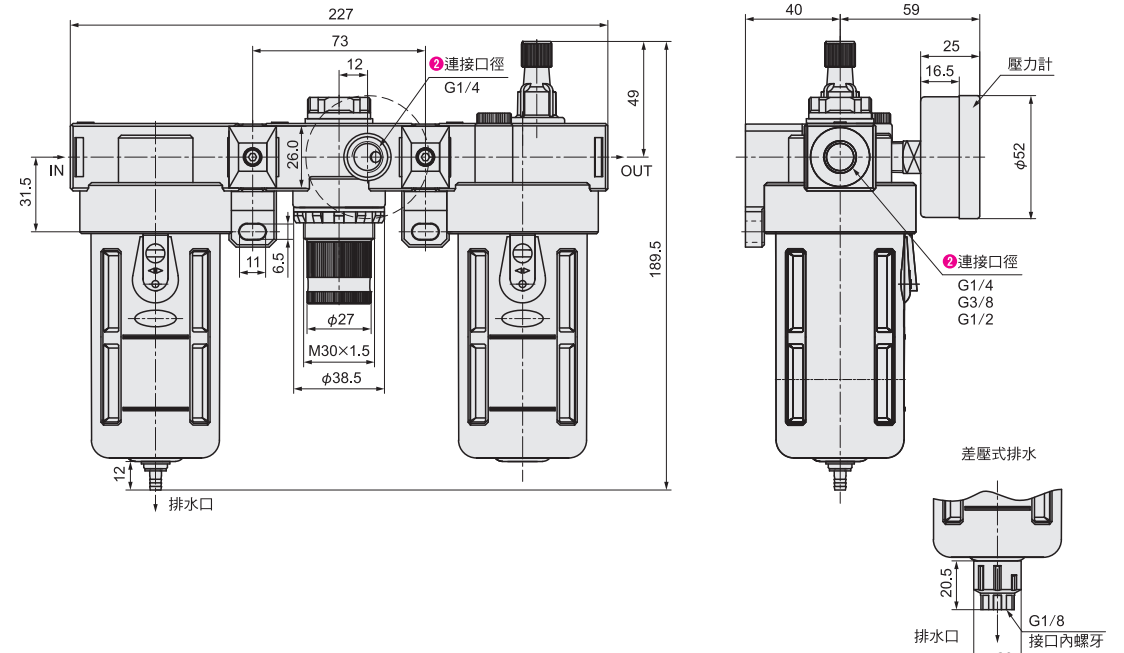


零件名稱	材質	表面處理
本體	ADC12	塗裝
濾杯	PC	—
噴油杯	PC	—
旋鈕	POM	—
壓力計	碳鋼	塗裝
濾芯	黃銅	—
排水閥	黃銅	鍍銀
杯體外殼	冷軋板	塗裝

E-MC1



E-MC2



型式	② 連接口徑	③ 螺牙種類	濾杯容量	噴油杯容量	濾芯精度	排水方式	調壓範圍	壓力計有無	壓力計安裝螺牙	壓力刻度單位	使用流體	推薦使用油	最高使用壓力	耐壓力	溫度範圍	重量 (g)				
E-MC1	1 (1/8)	G (G螺牙)	15cc	25cc	40 μ m	差壓式	0.15~0.9MPa (20~130Psi)	有	PT1/8	MPa/Psi	空氣	ISO VG32 同級用油	1MPa (145Psi)	1.5MPa (215Psi)	-5~70°C	473				
	2 (1/4)																			
E-MC2	2 (1/4)																60cc	90cc	PT1/4	1137
	3 (3/8)																			
	4 (1/2)																			

Order 訂購範例

請依照選定步驟①~③選擇型式和數值後再行訂購。

型式(①Type) - ②連接口徑 - ③螺牙種類
E-MC2 - 3 - G

型號生成方法

方法1

MISUMI官網搜尋

Type **E-MC1**

於網頁搜尋生成訂購型號

方法2

步驟1 MISUMI官網搜尋

關鍵字 **FRL**

於網頁搜尋生成訂購型號

步驟2 經濟型品牌選定

MISUMI 經濟型



型號生成方法

方法1

MISUMI官網搜尋

Type **E-MC2**

於網頁搜尋生成訂購型號

方法2

步驟1 MISUMI官網搜尋

關鍵字 **FRL**

於網頁搜尋生成訂購型號

步驟2 經濟型品牌選定

MISUMI 經濟型

