

MISUMI 經濟型 電磁閥 先導式3通口型

代表型號：E-SP3V210-02-NC-B

223 1個起訂
元/個

數量	折扣	出貨日
1~50	-	5日

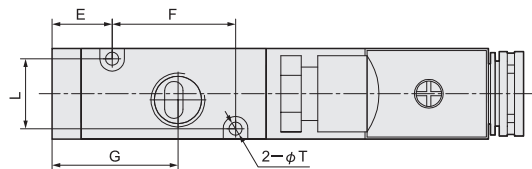
若超過以上訂購數量，交期另外洽詢。實際出貨日與價格以「訂購」時報價單中的內容為準。



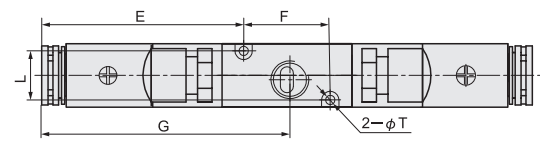
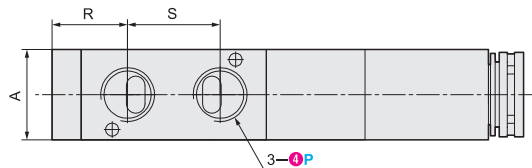
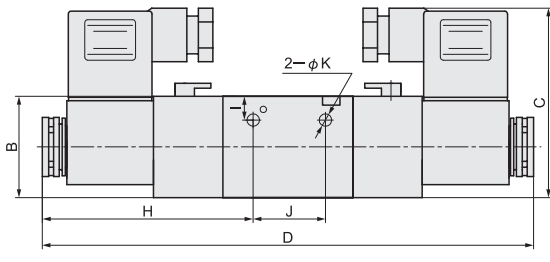
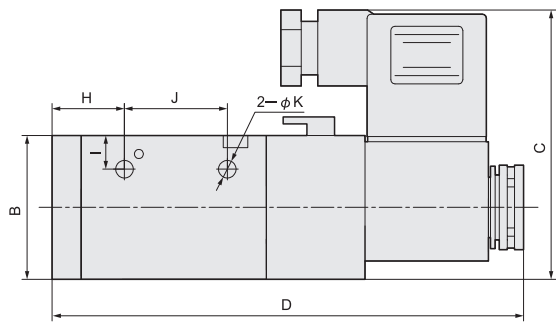
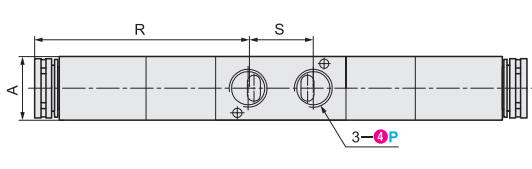
CAD 2D 3D

類型	材質	表面處理
電磁閥本體	鋁合金	塗裝加工
消音器	銅	-

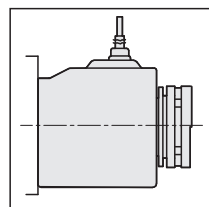
■單線圈 / 2位置



■雙線圈 / 2位置

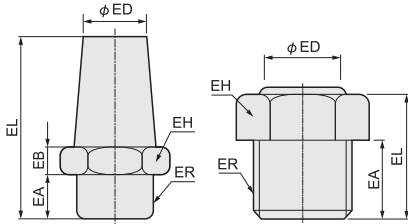


■出線式



標準型消音器

短型消音器



Type	規格大小	線圈+切換類型	配管螺牙公稱直徑P	初始狀態	電壓	接線形式	附屬配件(消音器)*
E-SP3V	1(100系列)	10(單線圈 / 2位置排氣)	01(G1/8)	NC(常閉) NO(常開)	A(AC220V) B(DC24V)	無指定 (DIN插座式) I(出線式)	無指定(無) B(標準型) S(短型)
	2(200系列)		01(G1/8)				
	2(200系列)		02(G1/4)				
	3(300系列)		02(G1/4)				
	3(300系列)		03(G3/8)				
	3(300系列)		01(G1/8)				
E-SP3V	1(100系列)	20(雙線圈 / 2位置排氣)	01(G1/8)	無指定	A(AC220V) B(DC24V)	無指定 (DIN插座式) I(出線式)	無指定(無) B(標準型) S(短型)
	2(200系列)		01(G1/8)				
	2(200系列)		02(G1/4)				
	3(300系列)		02(G1/4)				
	3(300系列)		03(G3/8)				
	3(300系列)		01(G1/8)				

*消音器套組：附1個消音器一起出貨

Order 訂購範例

請依照選定步驟①~⑧選擇型式和數值後再行訂購。

型式(①Type) · 規格大小 · ④線圈+切換類型) - ④配管螺牙公稱直徑P - ⑤初始狀態 - ⑥電壓 · ⑦接線形式 - ⑧附屬配件(消音器)

E-SP3V210 - 02 - NC - B -

E-SP3V210 - 02 - NC - BI - B

■單線圈 / 2位置

規格	A	B	C	D	E	F	G	H	I	J	φK	L	R	S	φT
100系列	18	27	53.5	87.2	13.2	19	23.2	11.7	7.5	21	3.3	13	14.5	15.5	3.3
200系列	22	35	65.5	114.6	14.6	30	30.6	17.6	8.2	25	4.3	17	18.4	22.5	
300系列	27	40	68	127.1	20.1	35	37.6	22.6	10	30	4.3	20	27.1	21	

■雙線圈 / 2位置

規格	A	B	C	D	E	F	G	H	I	J	φK	L	R	S	φT
100系列	18	27	53.5	130	56	19	66	54.5	7.5	21	3.3	13	57.3	15.5	3.3
200系列	22	35	65.5	170	70	30	86	73	8.2	25	4.3	17	73.8	22.5	
300系列	27	40	68	179	72	35	89.5	74.5	10	30	4.3	20	79	21	

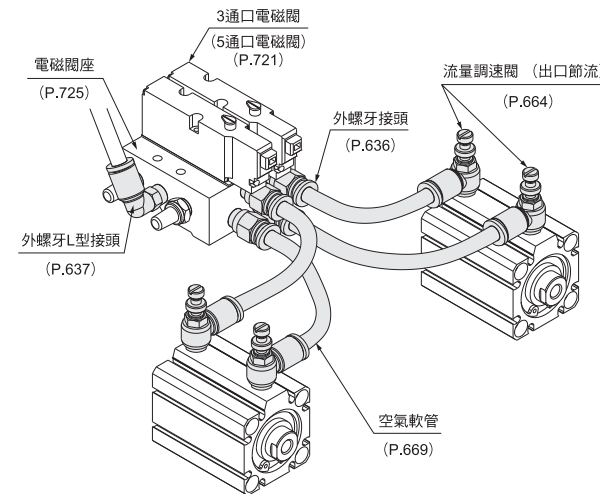
■標準型消音器

ER	EA	EB	EL	EH	φED
G1/8	5.8	4	22.5	12	7.5
G1/4	7		26.5	15	9.5
G3/8	9	5	36.5	18	11.5

■短型消音器

ER	EA	EL	EH	φED
G1/8	5.8	11	12	8.6
G1/4	7	12.5	15	12
G3/8	9	16	18	14.8

Example 使用範例



型號生成方法

方法1 MISUMI官網搜尋
Type **E-SP3V**
於網頁搜尋生成訂購型號

方法2 步驟1 MISUMI官網搜尋
關鍵字 **電磁閥**
於網頁搜尋生成訂購型號

步驟2 經濟型品牌選定
 MISUMI 經濟型

型號生成方法

方法1 MISUMI官網搜尋
Type **E-SP3V**
於網頁搜尋生成訂購型號

方法2 步驟1 MISUMI官網搜尋
關鍵字 **電磁閥**
於網頁搜尋生成訂購型號

步驟2 經濟型品牌選定
 MISUMI 經濟型