

# MISUMI 經濟型 真空發生器 MV系列 套接直柱

新商品 NEW



代表型號：E-VUHK4-4-5

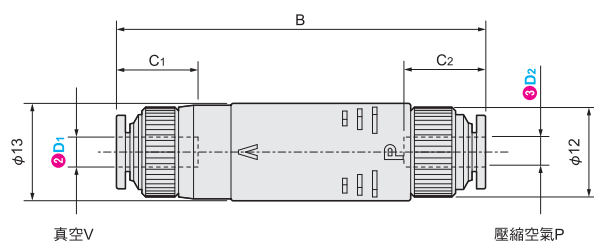
237 1個起訂 元/個 最低為標準品 49折

225 21個起 元/個 大訂單再享 95折

數量	折扣	出貨日
1~20	—	5日
21~50	95折	5日

若超過以上訂購數量，交期另外洽詢。實際出貨日與價格以「訂購」時報價單中的內容為準。

CAD 3D



金屬零件材質 黃銅  
表面處理 鍍無電解鍍

型式		3 D2	4 噴嘴徑 No.	噴嘴徑 (mm)	B	C1	C2	真空度 (-kPa)	吸入流量 (L/min (ANR))	消耗流量 (L/min (ANR))
1 Type	2 D1									
E-VUHK	4	4	5	0.5	59.2	11	11	90	7	11
			7	0.7					12	22
	6	6	5	0.5	60.3	11.7	11.7	90	7	11
			7	0.7					12	24

Order 訂購範例

請依照選定步驟 1~4 選擇型式和數值後再行訂購。

型式 (1Type · 2D1) - 3D2 - 4噴嘴徑No.  
E-VUHK4 - 4 - 5

規格

使用流體	已過濾的壓縮空氣
使用壓力 (MPa)	0.15~0.7
額定供給壓力 (MPa)	0.5
使用溫度 (°C)	0~60

型號生成方法

方法1 MISUMI官網搜尋  
Type E-VUHK

方法2 步驟1 MISUMI官網搜尋  
關鍵字 真空發生器 直柱  
步驟2 經濟型品牌選定  
MISUMI 經濟型

# MISUMI 經濟型 真空發生器 MV系列 直接安裝直柱型

新商品 NEW



代表型號：E-VMU5-B

150 1個起訂 元/個 最低為標準品 31折

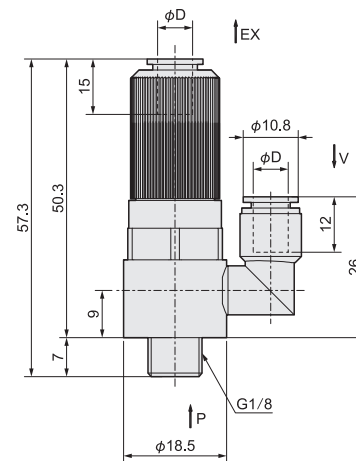
143 21個起 元/個 大訂單再享 95折

數量	折扣	出貨日
1~20	—	5日
21~50	95折	5日

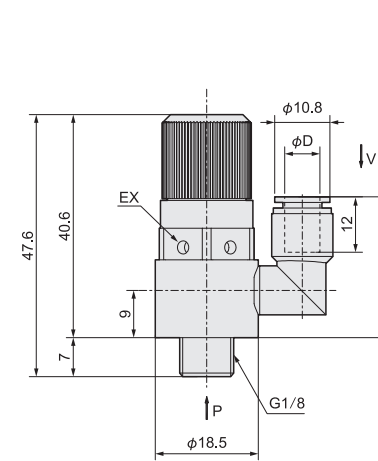
若超過以上訂購數量，交期另外洽詢。實際出貨日與價格以「訂購」時報價單中的內容為準。

CAD 3D

B (集中排氣)



D (大氣排放)



金屬零件材質 黃銅  
表面處理 鍍無電解鍍

型式		3 排氣類型	配管尺寸 D	真空度 (-kPa)	吸入流量 (L/min (ANR))	消耗流量 (L/min (ANR))			
1 Type	2 No.								
E-VMU	5	B (集中排氣) D (大氣排放)	6	90	7	11			
	7						93	12	22
	10						93	28	45

Order 訂購範例

請依照選定步驟 1~3 選擇型式和數值後再行訂購。

型式 (1Type · 2No.) - 3排氣類型  
E-VMU5 - B

規格

使用流體	已過濾的壓縮空氣
使用壓力 (MPa)	0.15~0.7
額定供給壓力 (MPa)	0.5
使用溫度 (°C)	0~60

型號生成方法

方法1 MISUMI官網搜尋  
Type E-VMU

方法2 步驟1 MISUMI官網搜尋  
關鍵字 真空發生器 直接安裝  
步驟2 經濟型品牌選定  
MISUMI 經濟型