

# MISUMI 經濟型 真空發生器 MZ系列 套筒直柱



代表型號：C-KZU07S

**133** 1個起訂  
元/個

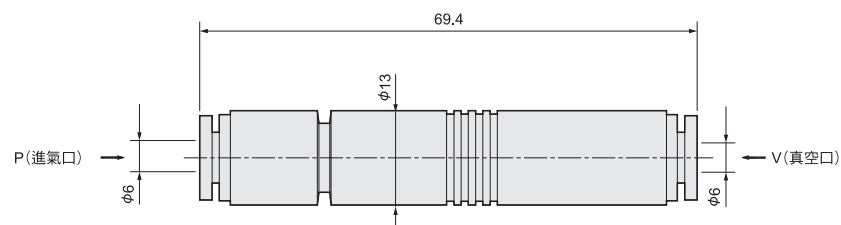
最低為標準品  
↓ **28折**

**126** 21個起  
元/個

大訂單再享  
↓ **95折**

數量	折扣	出貨日
1~20	—	1日
21~100	95折	1日

若超過以上訂購數量，交期另外洽詢。實際出貨日與價格以「訂購」時報價單中的內容為準。



材質 樹脂

型式		吸入流量 (ℓ/min (ANR)) 選擇	噴嘴徑 (mm)	最小真空度 (-kPa)	消耗流量 (ℓ/min (ANR))
①Type	②No.				
C-KZU	05S	7	0.5	85	11.5
	07S	10	0.7		

請依照選定步驟①~②選擇型式和數值後再行訂購。

Order 訂購範例

型式 (①Type · ②No.)

C-KZU07S

### 規格

使用流體	壓縮空氣
使用壓力範圍 (MPa)	0.4~0.7
使用溫度範圍 (°C)	0~60
給油	不需要

型號生成方法

方法1 MISUMI官網搜尋

Type

於網頁搜尋生成訂購型號

方法2 步驟1 MISUMI官網搜尋

關鍵字

步驟2 經濟型品牌選定

MISUMI  經濟型

於網頁搜尋生成訂購型號

# MISUMI 經濟型 真空發生器 MZ系列 套筒T型



代表型號：E-MZT7S

**136** 1個起訂  
元/個

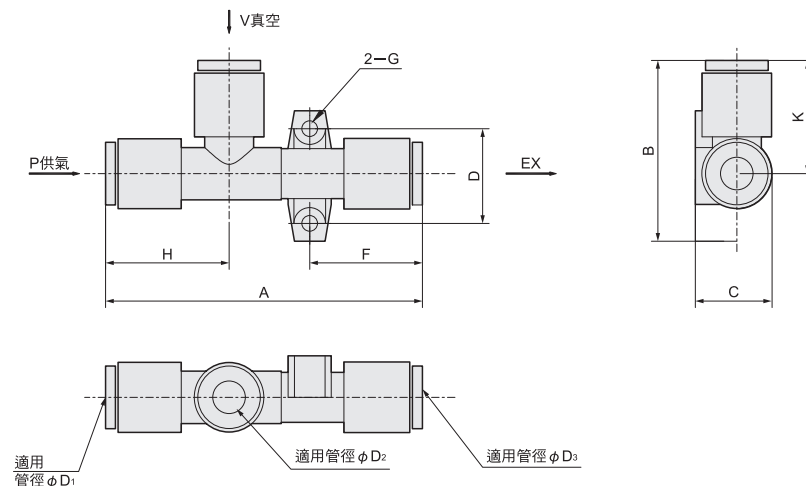
最低為標準品  
↓ **28折**

**129** 21個起  
元/個

大訂單再享  
↓ **95折**

數量	折扣	出貨日
1~20	—	5日
21~50	95折	5日

若超過以上訂購數量，交期另外洽詢。實際出貨日與價格以「訂購」時報價單中的內容為準。



材質 樹脂  
表面處理 無

型式		配管尺寸										最大真空流量 (L/min)	空氣消耗流量 (L/min)	
①Type	②No.	供氣D1	真空D2	排氣D3	A	B	C	D	F	G	H			K
E-MZT	7S	6	6	6	61	34	14.2	17	22	3.2	24	22	13	30
	10S	6	6	8	66	37	17.2	20	24.5	4.2	26	23	25	53

請依照選定步驟①~②選擇型式和數值後再行訂購。

Order 訂購範例

型式 (①Type · ②No.)

E-MZT7S

### 規格

使用流體	已過濾的壓縮空氣
使用壓力 (MPa)	0.15~0.7
額定供給壓力 (MPa)	0.5
使用溫度 (°C)	0~60

型號生成方法

方法1 MISUMI官網搜尋

Type

於網頁搜尋生成訂購型號

方法2 步驟1 MISUMI官網搜尋

關鍵字

步驟2 經濟型品牌選定

MISUMI  經濟型

於網頁搜尋生成訂購型號