

MISUMI 經濟型 迷你接頭 直柱六角外螺牙

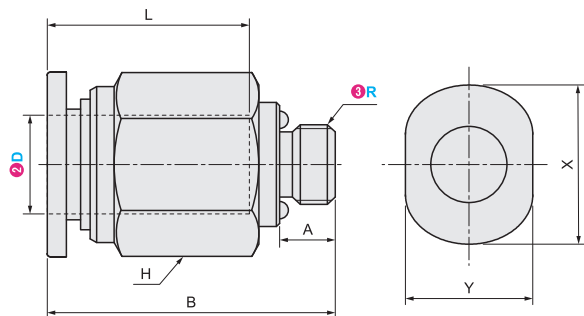


代表型號：E-MNPC6-M5

16 30個起訂 元/個 最低為標準品 27折

數量	折扣	出貨日
30~100	-	1日

☞若超過以上訂購數量，交期另外洽詢。實際出貨日與價格以「訂購」時報價單中的內容為準。



材 質 黃銅
表面處理 鍍銀

型式	適用管外徑 ②D	連接螺牙No. ③R	螺牙尺寸 R	A	B	L	二面寬度 H	X	Y
E-MNPC	4	M3	M3×0.5	3	16.7	12.2	8	10	8
		M5	M5×0.8	3.5	17.3		8		
		M6	M6×1	4.5	18.4		9		
	6	1	R1/8	7.5	16.2	12	10	11.6	9.7
		M5	M5×0.8	3.5	17.4		8		
		M6	M6×1	4.5	18.8		10		
		1	R1/8	7.5	18.9				

Order 訂購範例 請依照選定步驟①~③選擇型式和數值後再行訂購。

型式(①Type · ②適用管外徑D) - ③連接螺牙No. R
E-MNPC6 - M5

型號生成方法



方法1

MISUMI官網搜尋

Type

於網頁搜尋生成訂購型號

方法2

步驟1 MISUMI官網搜尋

步驟2 經濟型品牌選定

關鍵字

 MISUMI 經濟型

於網頁搜尋生成訂購型號



MISUMI 經濟型 迷你接頭 L型六角外螺牙

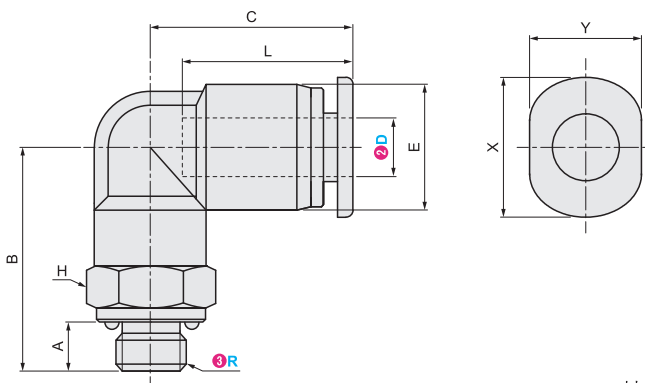


代表型號：E-MNPL4-M5

15 30個起訂 元/個 最低為標準品 19折

數量	折扣	出貨日
30~200	-	1日

☞若超過以上訂購數量，交期另外洽詢。實際出貨日與價格以「訂購」時報價單中的內容為準。



材 質 本體：PBT 螺牙部：黃銅
表面處理 本體：無 螺牙部：鍍銀

型式	適用管外徑 ②D	連接螺牙No. ③R	螺牙尺寸 R	A	B	C	E	L	二面寬度 H	X	Y
E-MNPL	4	M3	M3×0.5	3	15.5	14.5	9.3	12.2	8	10	8
		M5	M5×0.8	3.5	16				10		
		M6	M6×1	4.5	17.5				10		
	6	1	R1/8	7.5	19.1	16.5	13	11.2	8	11.6	9.7
		M5	M5×0.8	3.5	16				10		
		M6	M6×1	4.5	17.5				10		
		1	R1/8	7.5	19.1						

Order 訂購範例 請依照選定步驟①~③選擇型式和數值後再行訂購。

型式(①Type · ②適用管外徑D) - ③連接螺牙No. R
E-MNPL4 - M5

型號生成方法



方法1

MISUMI官網搜尋

Type

於網頁搜尋生成訂購型號

方法2

步驟1 MISUMI官網搜尋

步驟2 經濟型品牌選定

關鍵字

 MISUMI 經濟型

於網頁搜尋生成訂購型號

