

# MISUMI 經濟型 快速接頭 Y型異徑

追加規格



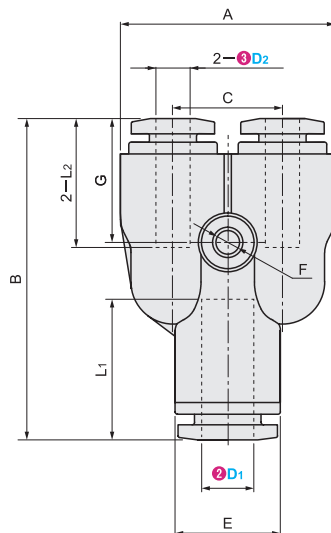
代表型號：E-MPW8-6

11 20個起訂 元/個 最低為標準品 11折

數量	折扣	出貨日
20~50	-	1日

若超過以上訂購數量，交期另外洽詢。實際出貨日與價格以「訂購」時報價單中的內容為準。

CAD 2D 3D



材質 本體：PBT

型式		適用管外徑 D1	適用管外徑 D2	A	B	C	E	F	G	L1	L2	重量 (g)	
E-MPW	Type 1	6	4	25.5	38.2	13	12.5	3.2	14.7	16.7	15.3	9	
		8	4*	25.7	39.3	13	15	3.2	15.5	18.2	15.3	9	
		8	6	29	42.9	15	14	3.3	19.2	19.1	16.7	12.7	
	Type 2	10	6*	29.7	45.6	15	18	3.3	17	20.8	16.7	13.9	12.7
		10	8	36	49	18	18	4.3	20.5	21.2	19.1	19	13.9
		12	8*	41.5	54.8	21	21	4.3	21.5	24	20	20.6	20.6
	Type 3	12	10	41.5	54.8	21	20.4	4.3	22	24.4	21.2	21.2	28
		16	12	50.5	64.5	24	26	5.2	28	24	24	24	77

\*符號規格50個起訂。

Order 訂購範例

請依照選定步驟①~③選擇型式和數值後再行訂購。

型式(①Type · ②適用管外徑D1) - ③適用管外徑D2  
E-MPW8 - 6

型號生成方法

方法1

MISUMI官網搜尋

Type E-MPW

於網頁搜尋生成訂購型號

方法2

步驟1 MISUMI官網搜尋

步驟2 經濟型品牌選定

關鍵字

快速接頭 Y型

於網頁搜尋生成訂購型號

MISUMI

經濟型

# MISUMI 經濟型 快速接頭 Y型外螺牙

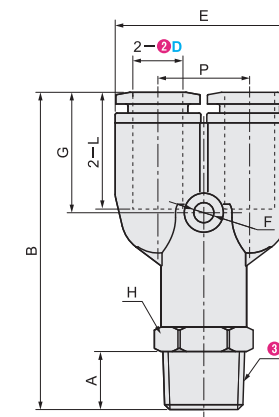
代表型號：E-MPX6-1

16 20個起訂 元/個 最低為標準品 16折

數量	折扣	出貨日
20~50	-	1日

若超過以上訂購數量，交期另外洽詢。實際出貨日與價格以「訂購」時報價單中的內容為準。

CAD 2D 3D



材質 本體：PBT 螺牙部：黃銅  
表面處理 本體：無 螺牙部：鍍鎳

型式		連接螺牙No. R	螺牙尺寸 R	A	B	G	F	E	P	L	二面寬度 H	
E-MPX	Type 1	M5	M5×0.8	3.5	39.7	14.2	3.3	21.5	11	15.3	10	
		1	R1/8	7.5	42.2							
	Type 2	M5	M5×0.8	3.5	42	15	3.2	26	13	15.9	12	
		2	R1/4	9.5	47.5							
	Type 3	8	1	R1/8	7.5	49.9	19.7	3.3	29	15	19.1	14
			2	R1/4	9.5	51.9						
			3	R3/8	10.5	53.4						
	Type 4	10	1	R1/8	7.5	56	20.5	4.3	36	18	21.2	17
			2	R1/4	9.5	58.1						
			3	R3/8	10.5	59.1						
			4	R1/2	13.5	68.3						
	Type 5	12	2	R1/4	9.5	64.3	22.8	4.3	41.5	21	24.4	21
3			R3/8	10.5	65.3							

Order 訂購範例

請依照選定步驟①~③選擇型式和數值後再行訂購。

型式(①Type · ②適用管外徑D) - ③連接螺牙No. R  
E-MPX6 - 1

型號生成方法

方法1

MISUMI官網搜尋

Type E-MPX

於網頁搜尋生成訂購型號

方法2

步驟1 MISUMI官網搜尋

步驟2 經濟型品牌選定

關鍵字

快速接頭 Y型

於網頁搜尋生成訂購型號

MISUMI

經濟型

接頭 · 軟管 · 吸盤 · 空壓零件

接頭

P.635

流量調速閥 · 手動調速閥

P.662

空氣軟管

P.669

真空吸盤

P.673

真空發生器

P.709

控制閥

P.721

氣源處理

P.729

壓力感應器

P.741

浮動接頭

P.743