

MISUMI 經濟型 快速接頭 T型外螺牙

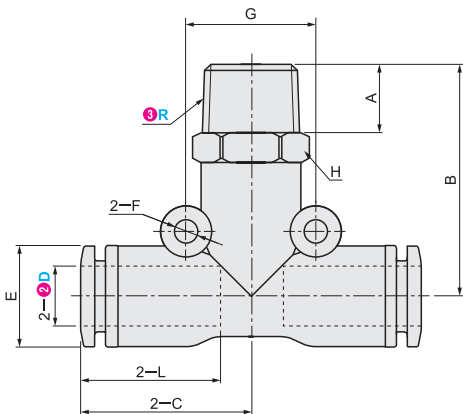


代表型號：E-MPB6-1

15 20個起訂 元/個 最低為標準品 16折

數量	折扣	出貨日
20~50	-	1日

若超過以上訂購數量，交期另外洽詢。實際出貨日與價格以「訂購」時報價單中的內容為準。



材質 本體：PBT 螺牙部：黃銅
表面處理 本體：無 螺牙部：鍍鎳

型式		連接螺牙No. ③R	螺牙尺寸 R	A	B	C	G	F	E	L	二面寬度 H
①Type	②適用管外徑 D										
E-MPB	4	M5	M5×0.8	3.5	21.8	18	14	3.3	10.5	15.3	10
		1	R1/8	7.5	24.3						
	6	M5	M5×0.8	3.5	23.8	20.3	16	3.2	12.5	16.7	12
		1	R1/8	7.5	26.8						
	8	2	R1/4	9.5	29.3	23.5	18	3.3	14	19.1	14
			1	R1/8	7.5						
		3	R3/8	10.5	33.5						
	10	1	R1/8	7.5	33.8	26.8	24	4.3	18	21.2	17
			2	R1/4	9.5						
		3	R3/8	10.5	36.9						
	12	2	R1/4	9.5	39.5	30.8	27	4.3	20.4	24.4	21
			3	R3/8	10.5						
		4	R1/2	13.5	43.5						

Order 訂購範例 請依照選定步驟①~③選擇型式和數值後再行訂購。
型式(①Type · ②適用管外徑D) - ③連接螺牙No. R
E-MPB6 - 1

型號生成方法 方法1 MISUMI官網搜尋 方法2 步驟1 MISUMI官網搜尋 步驟2 經濟型品牌選定
Type E-MPB 關鍵字 快速接頭 T型 於網頁搜尋生成訂購型號

MISUMI 經濟型 快速接頭 Y型同徑



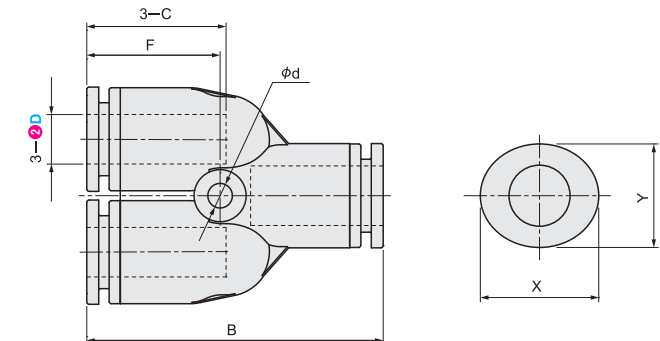
代表型號：PACK-MEPY6

718 1包起訂 50個入 元/包 最低為標準品 14折

646 5包起 元/包 大訂單再享 9折

數量	折扣	出貨日
1~4	-	1日
5~10	9折	1日

若超過以上訂購數量，交期另外洽詢。實際出貨日與價格以「訂購」時報價單中的內容為準。



材質 本體：PBT

型式		B	F	C	d	X	Y
①Type	②適用管外徑D						
PACK-MEPY (20~50個入)	4	36	14	15	3.2	12	10
	6	37	16	16		14	13
	8	42	17	17		16	14
	10	48.5	19.5	20	4.2	19	17
	12	54.5	29	23		23	20
	16	58.5	22.5	24		5.2	27

Order 訂購範例 請依照選定步驟①~②選擇型式和數值後再行訂購。
型式(①Type · ②適用管外徑D)
PACK-MEPY6

型號生成方法 方法1 MISUMI官網搜尋 方法2 步驟1 MISUMI官網搜尋 步驟2 經濟型品牌選定
Type PACK-MEPY 關鍵字 快速接頭 Y型 於網頁搜尋生成訂購型號