

# MISUMI 經濟型 快速接頭 T型同徑

+ 追加規格



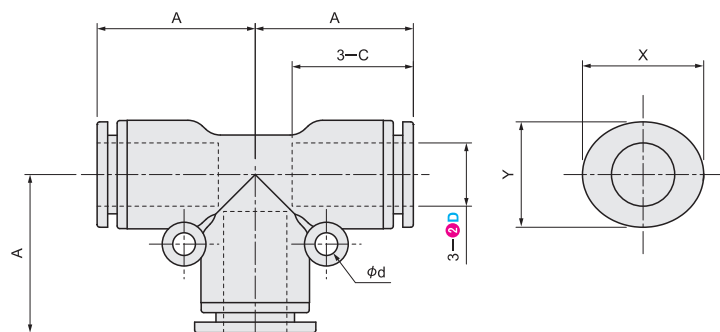
代表型號：PACK-MEPE6

**704** 1包起訂 50個入 最低為標準品 17折

**634** 5包起 元/包 大訂單再享 9折

數量	折扣	出貨日
1~4	—	1日
5~10	9折	1日

Ⓜ 若超過以上訂購數量，交期另外洽詢。實際出貨日與價格以「訂購」時報價單中的內容為準。



材質 本體：PBT

型式		A	C	X	Y	d
PACK-MEPE (20~50個入)	1 Type 通用管外徑 2 D					
	4	18	15	12	10	3.2
	6	19	15	14	13	
	8	22	18	16	14	
	10	26.5	21	19	17	4.2
	12	30	23	23	20	
	16	32	24	27	24	

Order 訂購範例

請依照選定步驟 1~2 選擇型式和數值後再行訂購。

型式 (1 Type · 2 適用管外徑 D)  
PACK-MEPE6

型號生成方法

方法 1

MISUMI 官網搜尋

Type PACK-MEPE

於網頁搜尋生成訂購型號

方法 2

步驟 1 MISUMI 官網搜尋

關鍵字 快速接頭 T型

於網頁搜尋生成訂購型號

步驟 2 經濟型品牌選定

MISUMI 經濟型

# MISUMI 經濟型 快速接頭 T型異徑

+ 追加規格

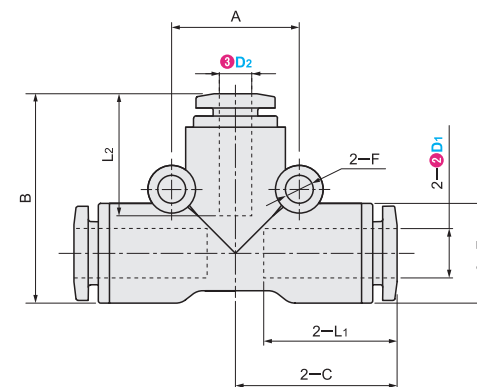


代表型號：E-MPEG8-6

**11** 20個起訂 元/個 最低為標準品 11折

數量	折扣	出貨日
20~50	—	1日

Ⓜ 若超過以上訂購數量，交期另外洽詢。實際出貨日與價格以「訂購」時報價單中的內容為準。



材質 本體：PBT

型式		適用管外徑 3 D2	A	B	C	E	F	L1	L2	重量 (g)
E-MPEG	1 Type 通用管外徑 2 D1	6	16	26.3	20.2	12.5	3.2	16.7	15.3	9
		8		27	23	15	19	9.1		
		8		18	30	23.5	14	19.1	11.5	
	10	20	32	25.5	18.4	21.2	16.7	17.3		
	10	24	37	26.8	18			19.1	19.1	
	12	21.5	29.5	21	4.3		24	20	23.6	
	12	27	41	30.8	20.4	24.4	21.2	21.2		
	16	30.5	44	32.5	26.3			5	23.6	39

Ⓜ \*符號規格50個起訂。

Order 訂購範例

請依照選定步驟 1~3 選擇型式和數值後再行訂購。

型式 (1 Type · 2 適用管外徑 D1) - 3 適用管外徑 D2  
E-MPEG8 - 6

型號生成方法

方法 1

MISUMI 官網搜尋

Type E-MPEG

於網頁搜尋生成訂購型號

方法 2

步驟 1 MISUMI 官網搜尋

關鍵字 快速接頭 T型

於網頁搜尋生成訂購型號

步驟 2 經濟型品牌選定

MISUMI 經濟型

吸盤·軟管·  
接頭·空壓零件

接頭

P.635

流量調速閥·  
手動調速閥

P.662

空氣軟管

P.669

真空吸盤

P.673

真空發生器

P.709

控制閥

P.721

氣源處理

P.729

壓力感應器

P.741

浮動接頭

P.743